

# 復旧事業の計画と発注予定



## 令和6年度、7年度 石川森林管理署 公共工事発注見通し

入札予定分のみ記載

分任支出負担行為担当官

石川森林管理署長 川崎 秀親

番号	工事の名称	施工場所	期間	工事種別	工事概要	入札及び契約方法	入札を行う時期	主要建設資材の需要見込量
1	大久保災害対策工事	石川県輪島市町野町 大久保	約12ヶ月	治山工事	溪間工(1基) (工事発注規模) 2.5億円～3億円未満	一般競争入札 (総合評価落札方式)	第4四半期 (概ね1月に入札予定)	鋼製枠 約65.0t
2	鳳至施設災害対策工事	石川県輪島市輪島崎町	約7ヶ月	治山工事	山腹工(0.03ha) (工事発注規模) 1.2千万円～4千万円未満	一般競争入札 (総合評価落札方式)	第4四半期 (概ね3月に入札予定)	法枠工 約90m <sup>2</sup> 鋼製枠 約8.0t
3	大谷(ホ-3)災害対策工事	石川県珠洲市大谷町	約12ヶ月	治山工事	山腹工(0.65ha) (発注規模) 1.5億円～2億円未満	一般競争入札 (総合評価落札方式)	第4四半期 (概ね3月に入札予定)	鋼製枠土留工 約62.0t カゴ枠土留工 約34.5m <sup>2</sup>
4	大谷(ホ-5)災害対策工事	石川県珠洲市大谷町	約12ヶ月	治山工事	山腹工(0.71ha) (発注規模) 2億円～2.5億円未満	一般競争入札 (総合評価落札方式)	第4四半期 (概ね3月に入札予定)	コンクリート 約520.0m <sup>3</sup>
5	南方災害対策工事	石川県珠洲市上戸町南方	約12ヶ月	治山工事	溪間工(1基) (発注規模) 3億円～3.5億円未満	一般競争入札 (総合評価落札方式)	第4四半期 (概ね3月に入札予定)	鋼製枠谷止工 約81.3t
6	興徳寺(ホ-4)災害対策工事	石川県輪島市三井町興徳寺	約12ヶ月	治山工事	山腹工(1.30ha) (発注規模) 3.5億円～4億円未満	一般競争入札 (総合評価落札方式)	第4四半期 (概ね3月に入札予定)	ソイルセメント 約7,700m <sup>3</sup> (鋼製土留工)
7	大谷(A溪流)災害対策工事	石川県珠洲市大谷町	約11ヶ月	治山工事	溪間工(1基) (発注規模) 2億円～2.5億円未満	一般競争入札 (総合評価落札方式)	第1四半期 (概ね4月に入札予定)	コンクリート 約1,360.0m <sup>3</sup>
8	大谷(B溪流)災害対策工事	石川県珠洲市大谷町	約9ヶ月	治山工事	溪間工(1基) (発注規模) 1億円～1.5億円未満	一般競争入札 (総合評価落札方式)	第1四半期 (概ね6月に入札予定)	コンクリート 約560.0m <sup>3</sup>
9	鳳至(地ホ-1)災害対策工事	石川県輪島市鳳至町	約11ヶ月	治山工事	山腹工(0.62ha) (発注規模) 4億円～4.5億円未満	一般競争入札 (総合評価落札方式)	第1四半期 (概ね4月に入札予定)	法枠工 約2,000.0m <sup>2</sup>

(注)この発注見通しの内容は、公表時点のものであり、公表後に変更又は追加することがあり得る。

令和7年度 石川森林管理署 公共工事発注予定情報

近畿中国森林管理局

石川森林管理署

番号	工事の名称	施工場所	期間	工事種別	工事概要	入札及び契約方法	入札を行う時期	主要建設資材の需要見込量
10	大久保山腹工事	輪島市町野町寺山	約9ヶ月	治山工事	山腹工 (発注規模) 1億円～1.5億円未満	一般競争入札 (総合評価落札方式)	第1四半期 (概ね6月に入札予定)	航空実播工
11	寺山南山腹工事	輪島市町野町寺山	約9ヶ月	治山工事	山腹工 (発注規模) 1億円～1.5億円未満	一般競争入札 (総合評価落札方式)	第1四半期 (概ね6月に入札予定)	航空実播工
12	興徳寺治山工事	輪島市三井町興徳寺	約9ヶ月	治山工事	溪間工・山腹工 (発注規模) 4千万円～1億円未満	一般競争入札 (総合評価落札方式)	第1四半期 (概ね6月に入札予定)	溪間工(コンクリート) 山腹工

注1)ここに記載する内容は、令和〇年〇月〇日現在の予定であるため、実際に発注する工事がこの記載と異なる場合、又はここに記載されていない工事が発注される場合があります。

また、主要建設資材の需要見込量は、現時点での見込み数量であり、変更となることがあります。

注2)令和7年度当初予算が成立し、予算示達がなされることを条件とするものです。

# 奥能登地区民有林直轄治山事業等 位置図



# 1. 大久保災害対策工事 《公告中》



工事用道路



- ◆主な工事内容
  - ・ 溪間工 1基 (鋼製)  
L:29.0m、H:11.0m、W:60.59t
  - ・ 仮設道作設  
L:2,630m

## 工事数量内訳明細書（1/2）

工事名： 大久保災害対策工事

工事区分・工種・種別・細別				規格	単位	数量
工事区分 (レベル1)	工種 (レベル2)	種別 (レベル3)	細別 (レベル4)			
溪間工					式	1.00
	治山土工				式	1.00
		作業土工			式	1.00
			礫質土掘削	0.80m3級	m3	262.00
			軟岩 I B掘削	0.80m3級	m3	837.00
			埋戻し	0.80m3級	m3	3,200.00
			埋戻し	タンバ締固め含む	m3	5.00
			埋戻し	岩砕埋戻し タンバ締固め含む	m3	18.00
			埋戻し土砂運搬	4tダンプトラック	m3	2,124.00
			掘削面整形（軟岩 I B）		m2	128.00
	治山ダム工				式	1.00
		鋼製枠谷止工			式	1.00
			鋼製枠谷止工	塗装 中詰流出防止材含む	t	60.59
			詰石	割栗石	m3	857.60
			エキスパンドメタル		m2	232.40
			吸出し防止材	合繊不織布 T=10mm	m2	413.80
		間詰工			式	1.00
			大型かご枠工		m2	21.00
			大型かご枠端部材		枚	28.00
			かご枠工		m	44.00
			かご枠端部材		枚	40.00
			詰石	大型かご工・かご枠工	m3	65.00
			ふとんかご	詰石含む	m	10.00
			吸出し防止材（間詰）	合繊不織布 T=10mm	m2	68.00
			植生土のう		m	12.00
			植生マット工	2重ネット 肥料袋有り	m2	32.90
	溪間工付属物設置工				式	1.00
		銘板工			式	1.00
			堤名板	B型 40*55*1.2cm	枚	1.00
			表示板	治山シボルマーク タイプII	枚	1.00
仮設工					式	1.00
	仮設工				式	1.00
		工事用道路工			式	1.00
			工事用道路掘削		m3	9,050.00
			工事用道路盛土		m3	10,049.00
			法面整形（掘削部）		m2	3,194.00
			法面整形（盛土部）		m2	3,060.00
			敷砂利 (No. 10~No. 25+9.5)	RC-40 t=20cm	m3	215.30
			敷砂利 (No. 25+9.5~EP)	RC-40 t=20cm	m3	1,311.80
			路盤補強	ジオグリッド工法	式	1.00
			大型土のう	丸型 耐候性3年	袋	970.00
		仮水路工			式	1.00
			暗渠排水管	硬質塩化ビニル管φ600mm	m	23.00
			暗渠排水管	コルゲートパイプφ1800mm	m	13.00
			水路工	素掘り水路	m3	2,030.00

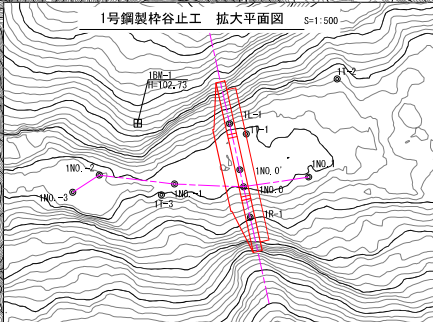
## 工事数量内訳明細書（2/2）

工事名： 大久保災害対策工事

工事区分・工種・種別・細別				規格	単位	数量
工事区分 (レベル1)	工種 (レベル2)	種別 (レベル3)	細別 (レベル4)			
		廻排水			式	1.00
			大型土のう	丸型 耐候性3年	袋	7.00
			排水管	硬質塩化ビニル管φ600mm	m	88.00
		土石流・流木防止工			式	1.00
			土石流・流木防止工	鋼製聖牛	基	4.00
		倒木撤去			式	1.00
			倒木整理	集材（木寄せ）、造材（枝払い、玉切り）	m3	360.00
			産業廃棄物運搬費	木くず 4t貨物自動車	m3	360.00
			産業廃棄物処理費	木くず	t	198.00
直接工事費					式	1.00
共通仮設費計					式	1.00
	共通仮設費(積上げ分計)				式	1.00
		運搬費			式	1.00
			仮設材 積込・取卸し		t	36.00
		安全費			式	1.00
			雨量計設置	供用日300日	式	1.00
			土石流監視員	1箇所/1日当たり	日	7.00
	共通仮設費(率計上)				式	1.00
	現場環境改善費(率計上)				式	1.00
純工事費					式	1.00
	現場管理費				式	1.00
工事原価					式	1.00
		一般管理費等			式	1.00
	一般管理費等計				式	1.00
工事価格					式	1.00
	消費税相当額				式	1.00
請負金額					式	1.00

平面图（大久保地区） S=1:2,500

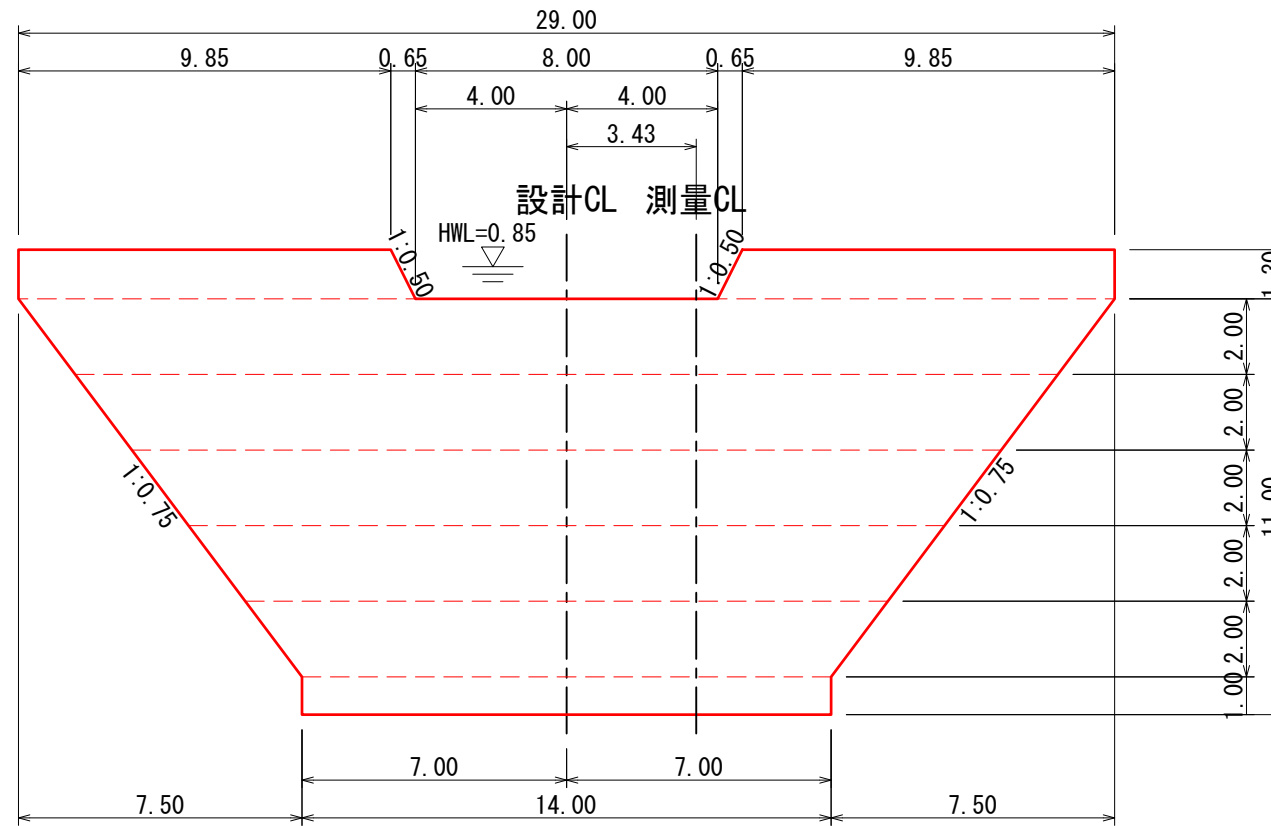
1号鋼製柵谷止工 (No. 0+16.81)  
 L=29.0m  
 H=11.0m  
 W=60.59ton



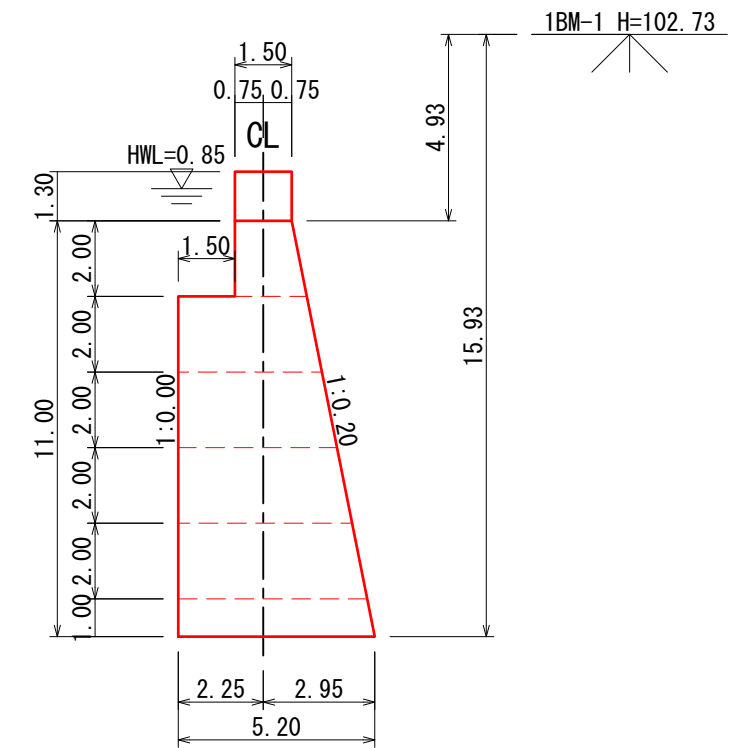
年度	令和6年度		
図面名	平面图		
施工地	石川県輪島市町野町		
工事名	大久保災害対策工事		
図面番号	1	縮尺	S=1/2,500
設計者	製図者	審査者	
発注者	近畿中国森林管理局 石川森林管理署		
委託会社名	国土防災技術株式会社 大阪支店		



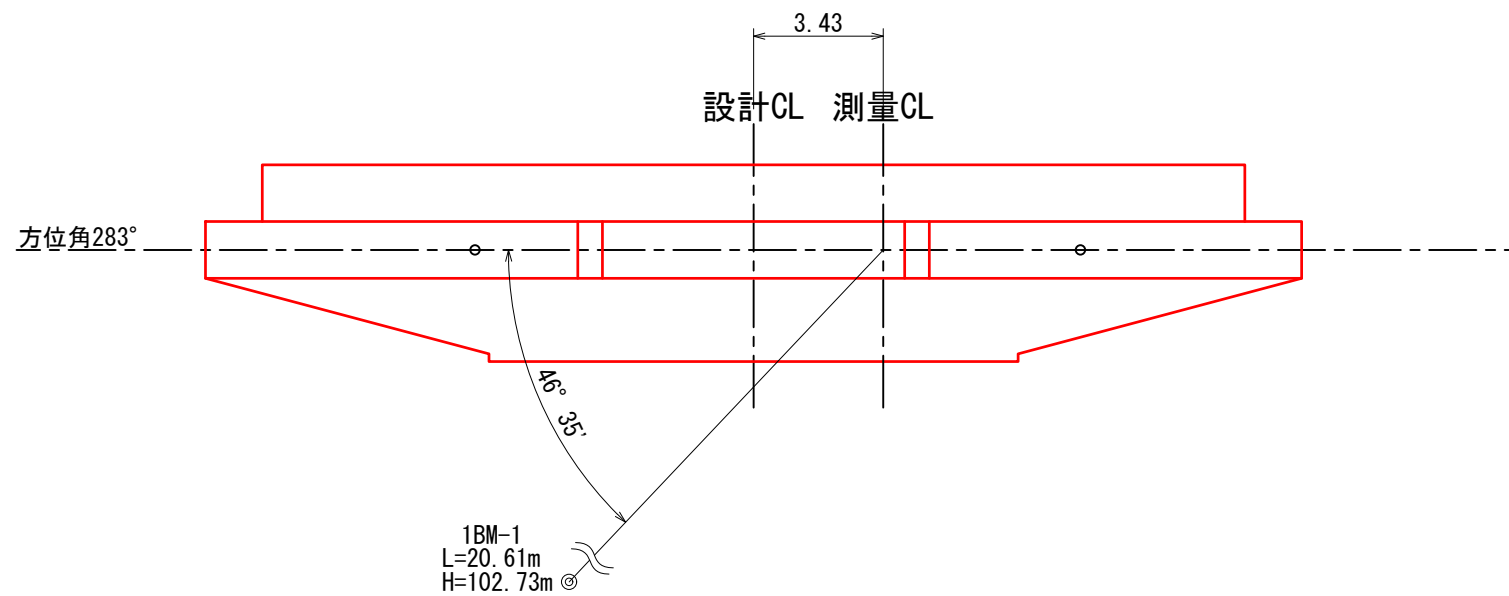
正面図



断面図H=11.00m  
(水压+土圧)



平面図



年度	令和6年度		
図面名	1号鋼製枠谷止工構造図		
施工地	石川県輪島市町野町		
工事名	大久保災害対策工事		
図面番号	3	縮尺	S=1/200
設計者	製図者	審査者	
発注者	近畿中国森林管理局 石川森林管理署		
受託会社名	国土防災技術株式会社 大阪支店		

仮設工平面図 (大久保地区) S=1:2,500



1号鋼製谷止工 (No. 0+16.81)  
 L=29.0m  
 H=11.0m  
 W=60.59ton

車廻し

待避所

待避所

待避所

待避所

廻排水 (大型土のう+排水管)  
 大型土のう n=7個  
 排水管 (φ600) L=44×2=88m

排水管 φ600

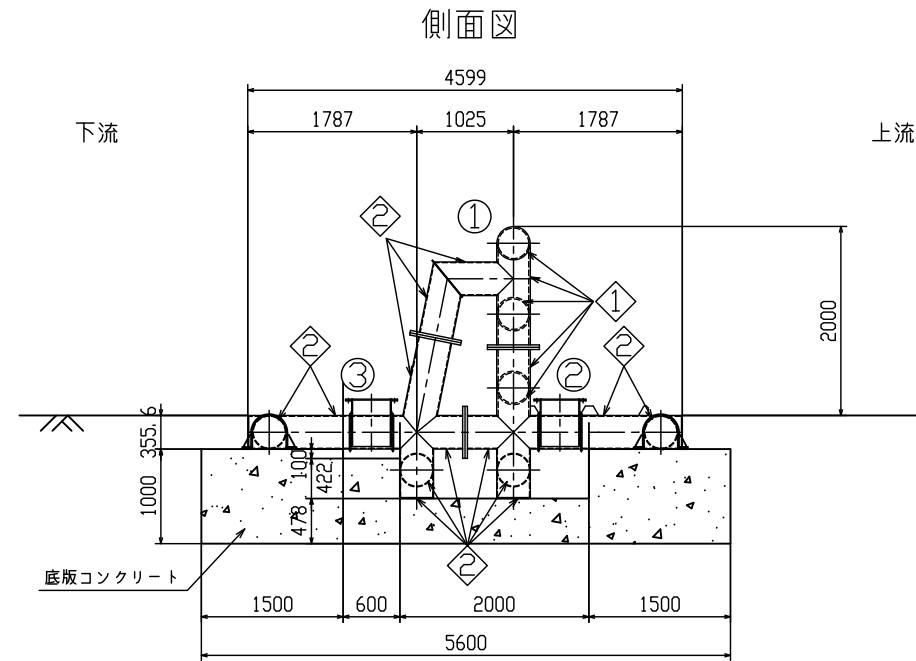
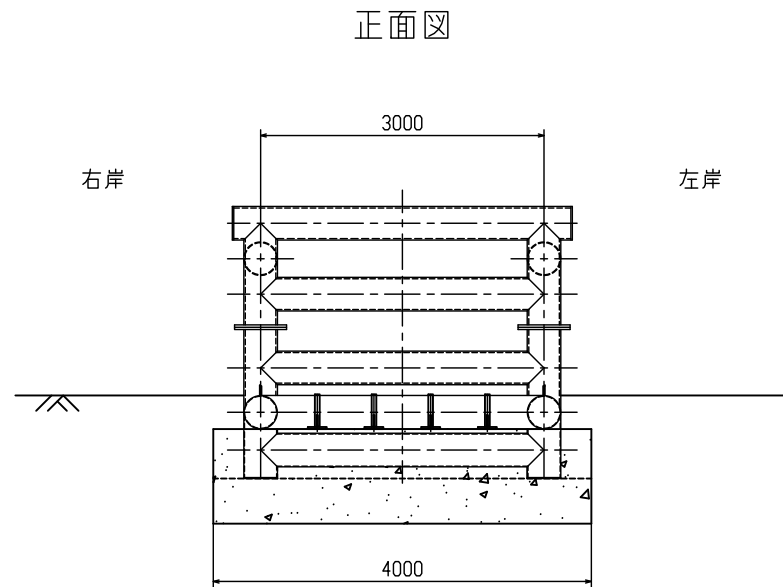
排水管CP φ1800

土水路工  
 L=1015m

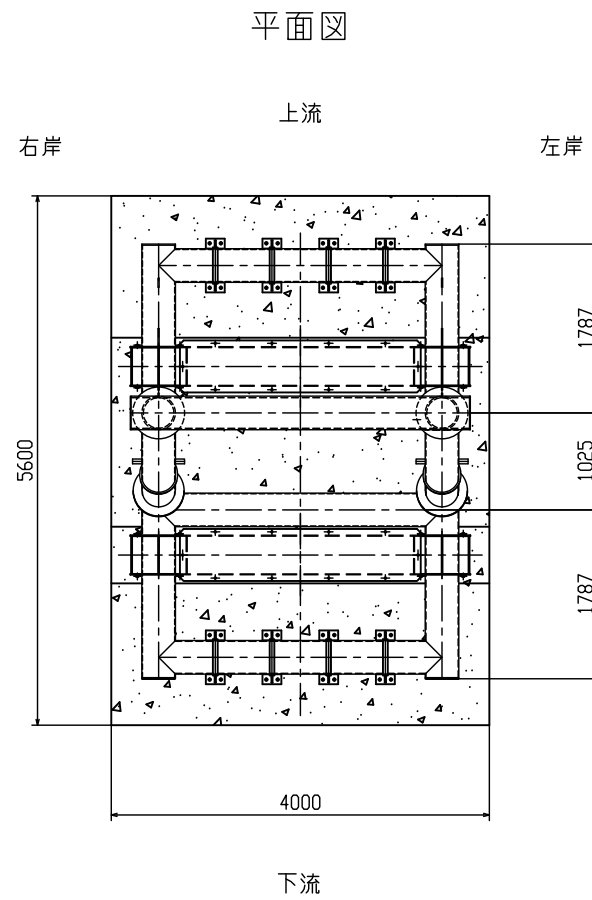
仮設道  
 L=2630m

年度	令和6年度	
図面名	仮設工平面図	
施工地	石川県輪島市町野町	
工事名	大久保災害対策工事	
図面番号	9	縮尺 S=1/2,500
設計者	製図者	審査者
発注者	近畿中国森林管理局 石川森林管理署	
受託会社名	国土防災技術株式会社 大阪支店	

ブルメタル  
構造一般図 S=1/40



記号	断面	材質
①	355.6φ×16	STK400
②	355.6φ×7.9	STK400

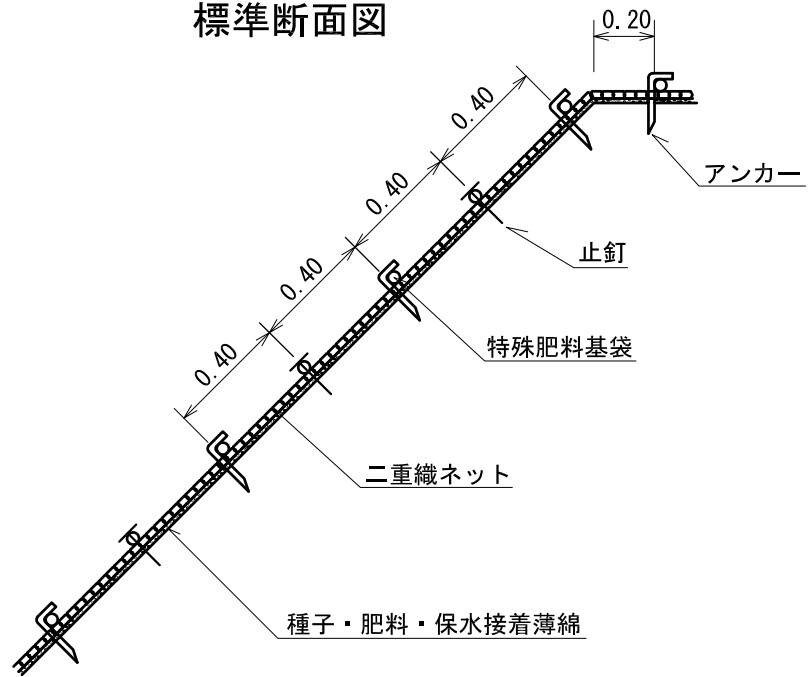


概算重量表 (標準セット1基当り)

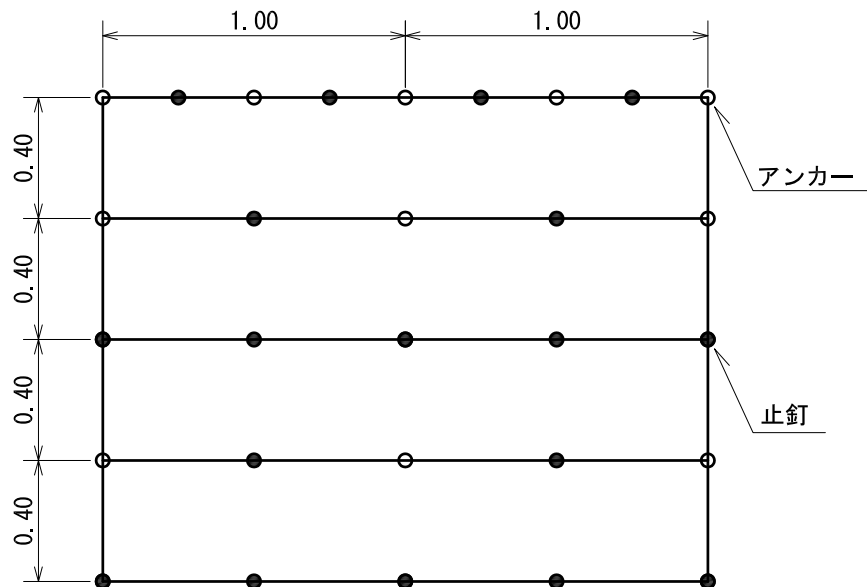
		部材質量 (ton)	個数	合計質量 (ton)
本体	①	1.6	1	1.6
	②	1.7	1	1.7
	③	1.2	1	1.2
本体合計		-	1	4.5
カウンター ウエイト	ボックス	0.5	2	1.0
	ウエイト材	1.7	2	3.4
カウンターウエイト合計		-	2	4.4
固定金具		0.01	8	0.1
合計		-	-	9.0

# 植生ネット伏工(1)標準図

## 標準断面図

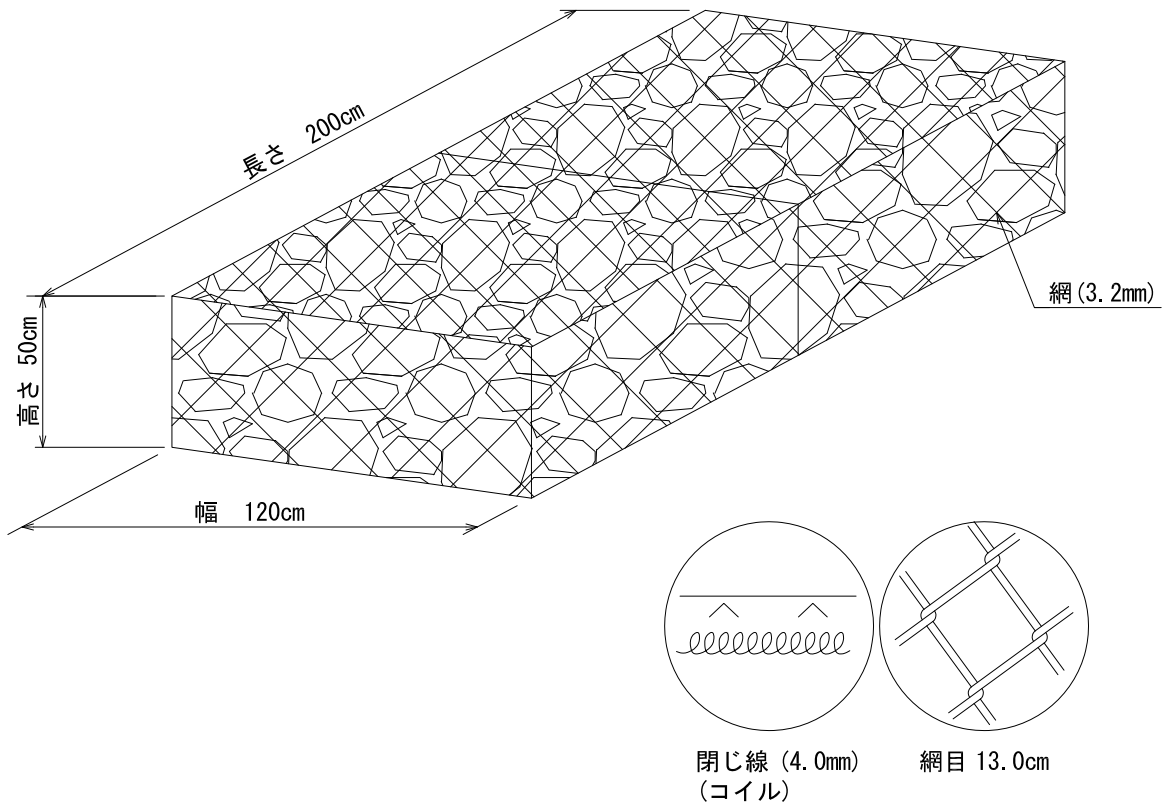


## 標準展開図



植生ネット伏工		数量表		(100m2当たり)
名称	規格	数量	単位	摘要
植生ネット	種子、肥料付き	120.00	m2	ロス20%含む
アンカー	径9mm 長さ20cm	184.00	本	
止釘	かさ付 長さ15cm	10.55	kg	422本/100m 2.5kg/100本

# ふとんかご標準図



フトンカゴ		数量表		(1枚当たり)	
名称	規格	数量	単位	摘要	
フトンカゴ	50×120×200cm	1.00	枚	網目 13.0cm	
中詰石	長さ 2.0m用	1.14	m <sup>3</sup>	空隙間 5% 10cm以上	

## 2. 鳳至施設災害対策工事 《公告中》



位置図 (石川県輪島市輪島崎町)

### ◆ 主な工事内容

#### ・ 山腹工

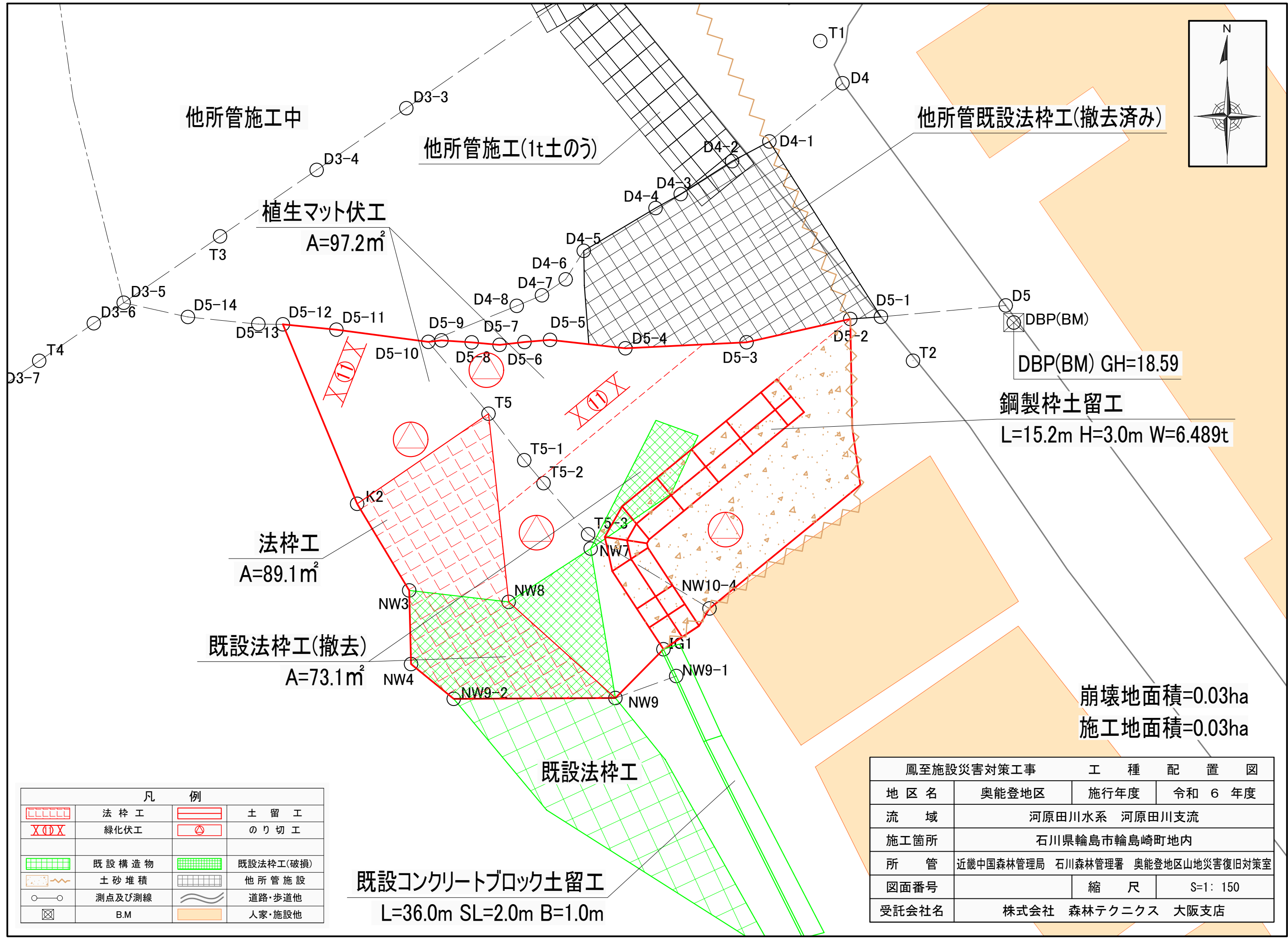
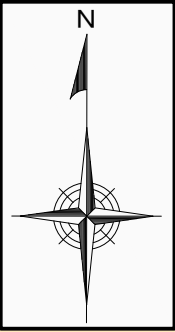
法枠工 89.1m<sup>2</sup>

土留工 1基 (鋼製)

## 工事数量内訳明細書

工事名： 風至施設災害対策工事

工事区分・工種・種別・細別				規格	単位	数量
工事区分 (レベル1)	工種 (レベル2)	種別 (レベル3)	細別 (レベル4)			
山腹工					式	1.00
	治山土工				式	1.00
		作業土工			式	1.00
			礫質土掘削 (堆積土除去)	BH0.45m3級 ルーズ	m3	79.00
			礫質土掘削 (土留工床堀)	BH0.45m3級 地山	m3	65.00
			埋戻し	タンバ締固め含む	m3	87.00
			掘削面整形	礫質土	m2	28.90
	山腹基礎工				式	1.00
		法切工			式	1.00
			のり切工	BH0.45m3級 ルーズ	m3	511.00
		法枠工			式	1.00
			現場吹付法枠	300*300	m2	89.10
		鋼製枠土留工			式	1.00
			鋼製枠土留工	塗装 中詰流出防止材含む	t	6.90
			詰石	割栗石150~200mm	m3	65.00
			エキスパンドメタル		m2	41.00
			吸出し防止材	合繊不織布 T=10mm	m2	45.60
	山腹緑化工				式	1.00
		伏工			式	1.00
			植生マット伏工	肥料袋あり	m2	97.20
	構造物撤去工				式	1.00
		構造物取壊し工			式	1.00
			既設法枠工取壊し	集積積込含む	m3	4.00
仮設工					式	1.00
	仮設工				式	1.00
		防護施設工			式	1.00
			仮設防護柵設置・撤去	180日以内	m	7.00
		工事用道路工			式	1.00
			敷鉄板敷設・撤去		枚	10.00
	支障木処理				式	1.00
			支障木伐倒処理	伐倒、枝払、玉切、片付	m3	32.80
		その他			式	1.00
			交通誘導整備員B		人	151.00
			産業廃棄物運搬費 (土砂)	運搬距離15.0km	m3	567.00
			産業廃棄物運搬費 (コン殻)	運搬距離18.3km	m3	5.50
			産業廃棄物運搬費 (倒木)	運搬距離32.1km	m3	32.80
			産業廃棄物処分費 (コン殻無筋)		m3	1.50
			産業廃棄物処分費 (コン殻有筋)		m3	4.00
			産業廃棄物処分費 (倒木)		t	26.20
直接工事費					式	1.00
共通仮設費計					式	1.00
		共通仮設費(積上げ分計)			式	1.00
		運搬費			式	1.00
			仮設材運搬 製品L≤12m	片道2.1km 往復	t	9.894
		共通仮設費(率計上)			式	1.00
		現場環境改善費(率計上)			式	1.00
純工事費					式	1.00
	現場管理費				式	1.00
工事原価					式	1.00
		一般管理費等			式	1.00
	一般管理費等計				式	1.00
工事価格					式	1.00
	消費税相当額				式	1.00
請負金額					式	1.00



他所管施工中

他所管施工(1t土のう)

他所管既設法砕工(撤去済み)

植生マット伏工  
A=97.2m<sup>2</sup>

法砕工  
A=89.1m<sup>2</sup>

既設法砕工(撤去)  
A=73.1m<sup>2</sup>

DBP(BM) GH=18.59

鋼製砕土留工  
L=15.2m H=3.0m W=6.489t

崩壊地面積=0.03ha  
施工地面積=0.03ha

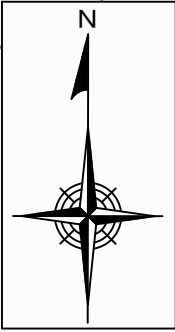
既設法砕工

既設コンクリートブロック土留工  
L=36.0m SL=2.0m B=1.0m

凡		例	
	法砕工		土留工
	緑化伏工		のり切工
	既設構造物		既設法砕工(破損)
	土砂堆積		他所管施設
	測点及び測線		道路・歩道他
	B.M		人家・施設他

鳳至施設災害対策工事		工種配置図	
地区名	奥能登地区	施行年度	令和6年度
流域	河原田川水系 河原田川支流		
施工箇所	石川県輪島市輪島崎町地内		
所管	近畿中国森林管理局 石川森林管理署 奥能登地区山地災害復旧対策室		
図面番号		縮尺	S=1:150
受託会社名	株式会社 森林テクニクス 大阪支店		





至浦上

県道38号輪島浦上線

他所管施工(1t土のう)

他所管施工中

他所管既設法枠工(撤去済み)

鋼製枠土留工  
L=15.2m H=3.0m W=6.489t

DBP(BM) GH=18.59

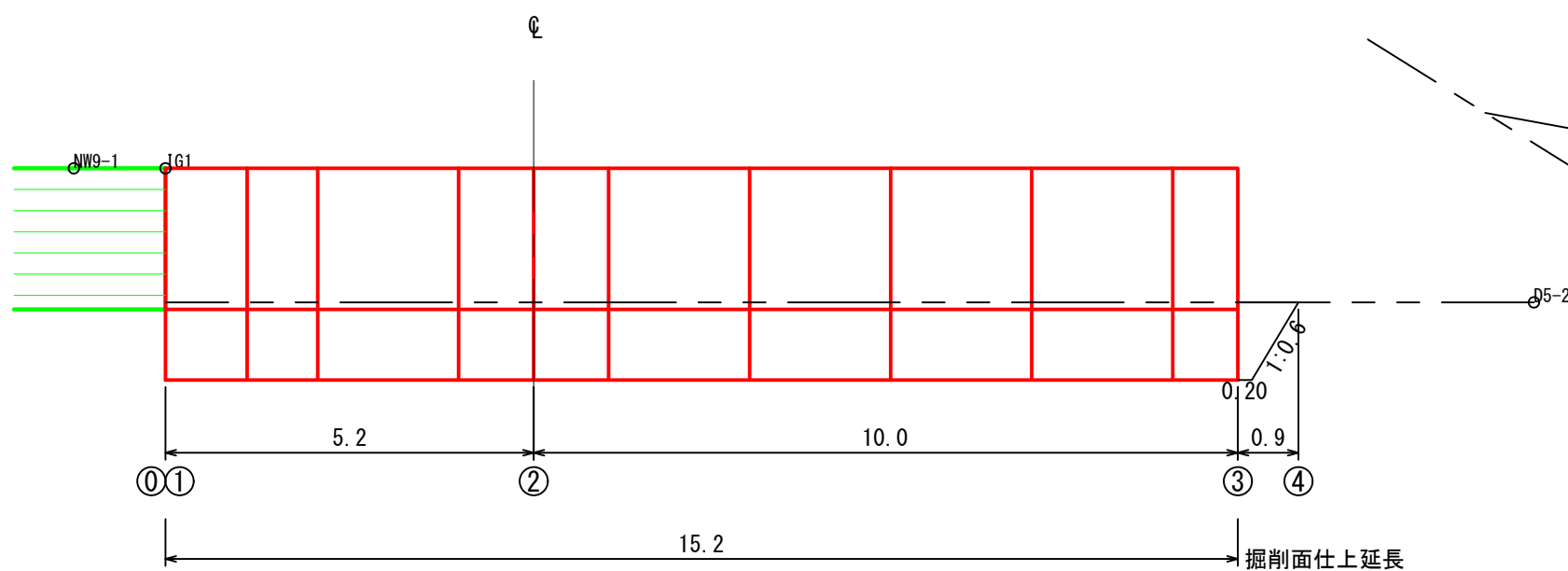
崩壊地面積=0.03ha  
施工地面積=0.03ha

至市役所

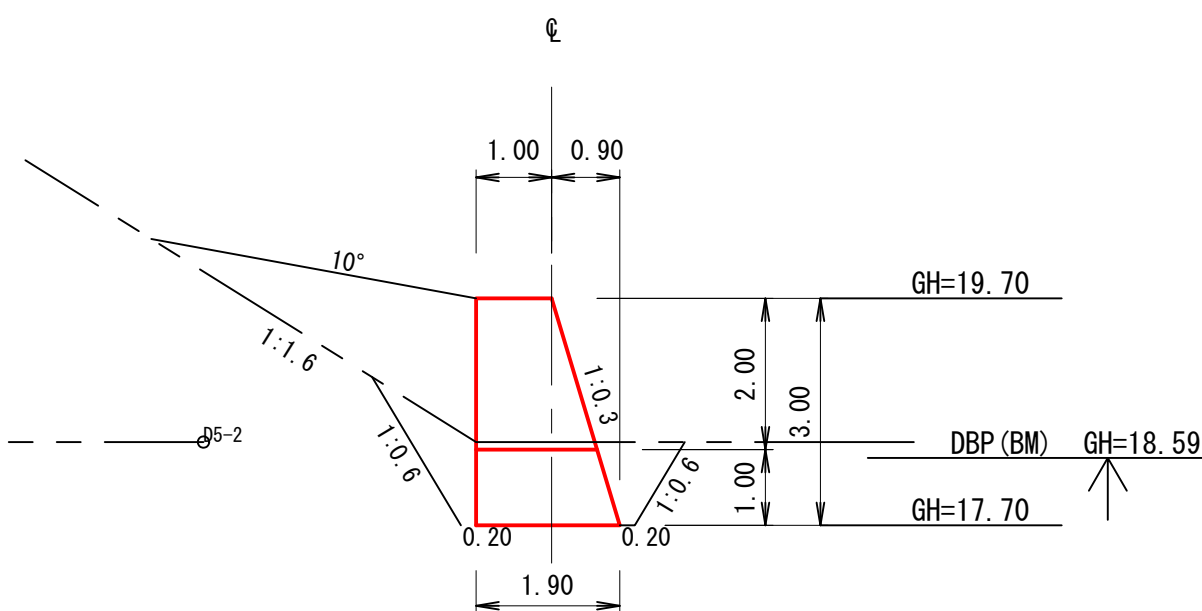
凡 例			
	法 枠 工		鋼製枠土留工
	のり切工		他所管施設
	既設構造物		既設法枠工(破損)
	土砂堆積		道路・歩道他
	測点及び測線		人家・施設他
	B.M		

鳳至施設災害対策治山工事 平 面 図			
地区名	奥能登地区	施行年度	令和 6 年度
流域	河原田川水系 河原田川支流		
施工箇所	石川県輪島市輪島崎町地内		
所 管	近畿中国森林管理局 石川森林管理署 奥能登地区山地災害復旧対策室		
図面番号		縮 尺	S=1: 300
受託会社名	株式会社 森林テクニクス 大阪支店		

正面図

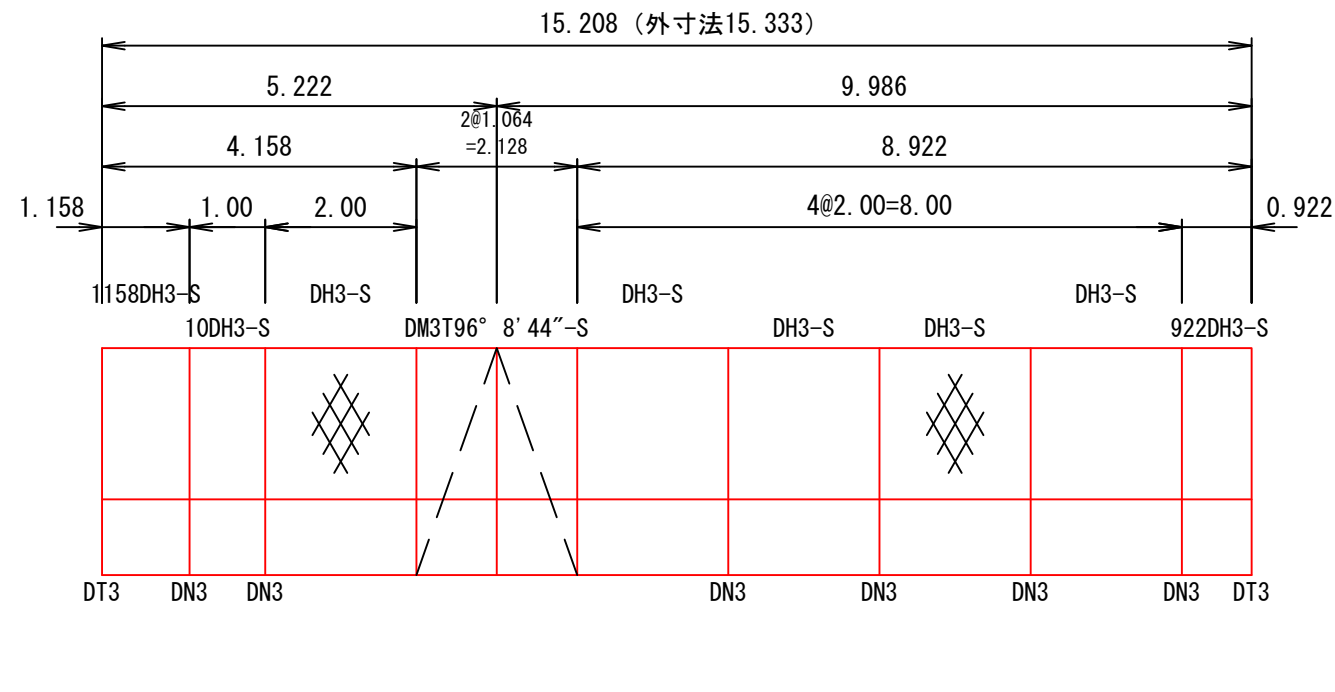


断面図

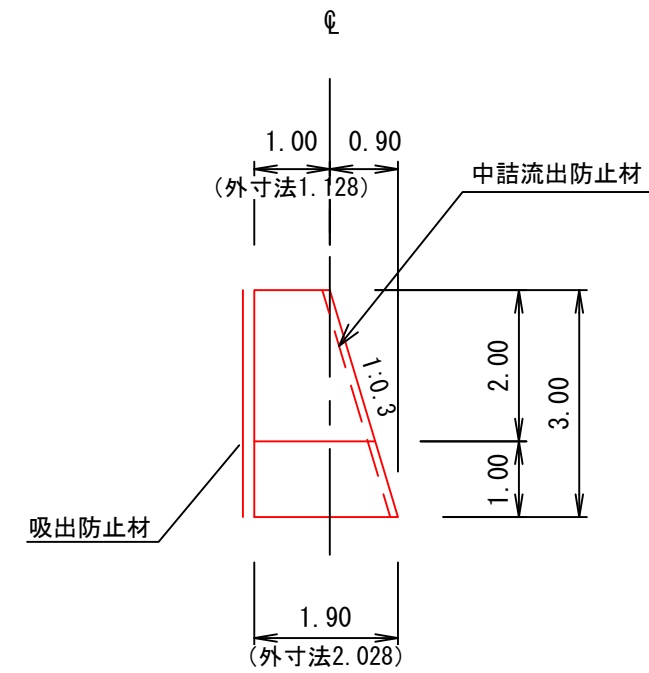


鳳至施設災害対策工事		鋼製砕土留工 掘削図 2-1	
地区名	奥能登地区	施行年度	令和 6 年度
流域	河原田川水系 河原田川支流		
施工箇所	石川県輪島市鳳至町鳳至地内		
所管	近畿中国森林管理局 石川森林管理署 奥能登地区山地災害復旧対策室		
図面番号		縮尺	S=1: 100
受託会社名	株式会社 森林テクニクス 大阪支店		

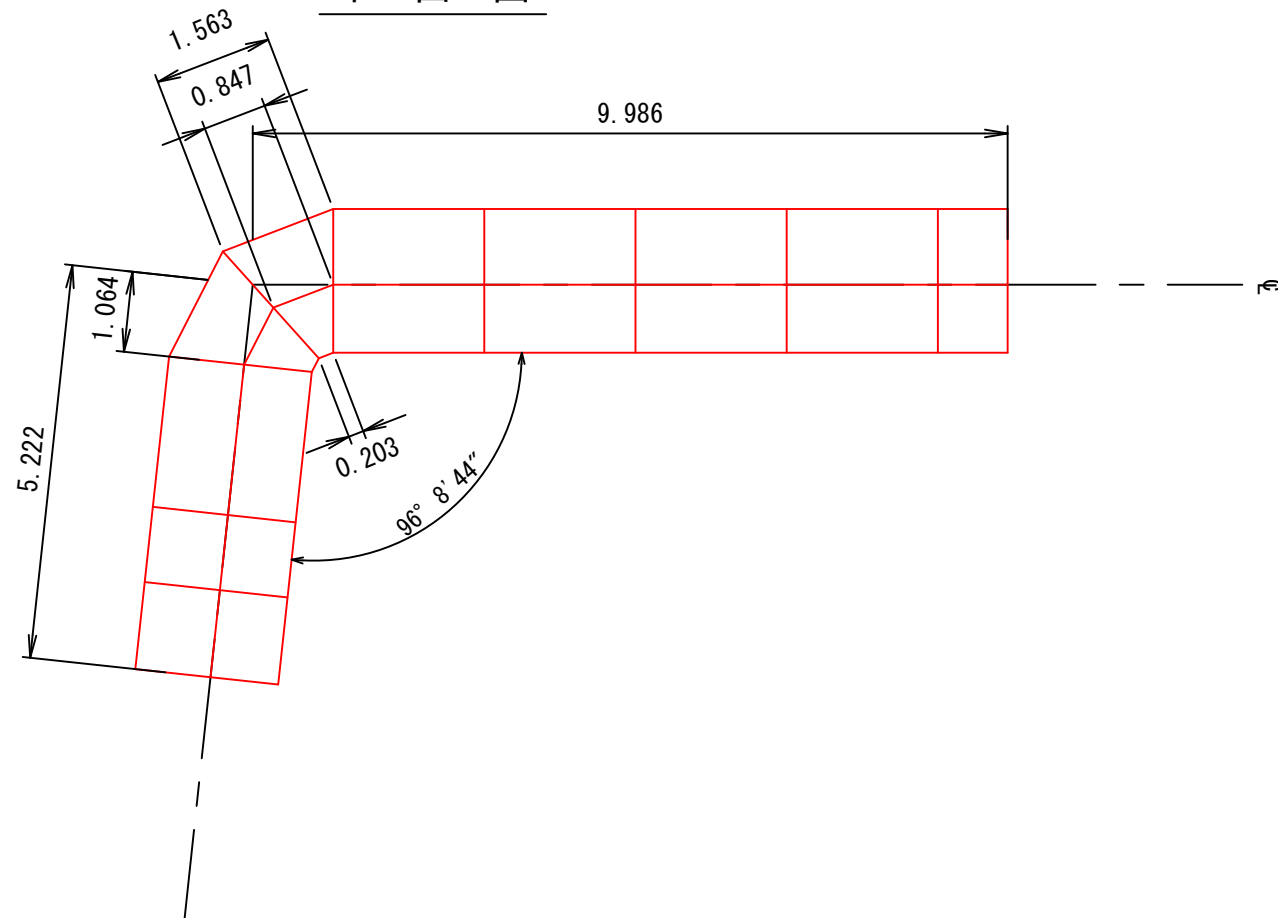
### 正面図



### 断面図



### 平面図



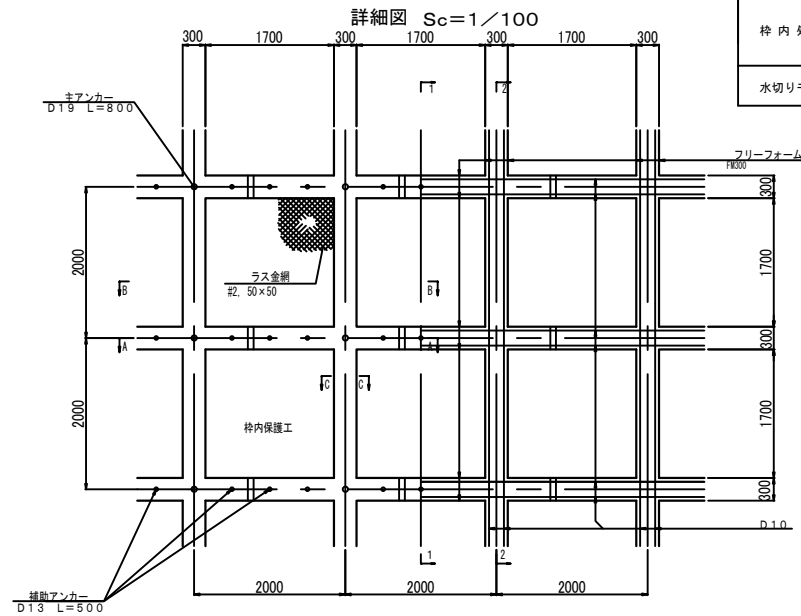
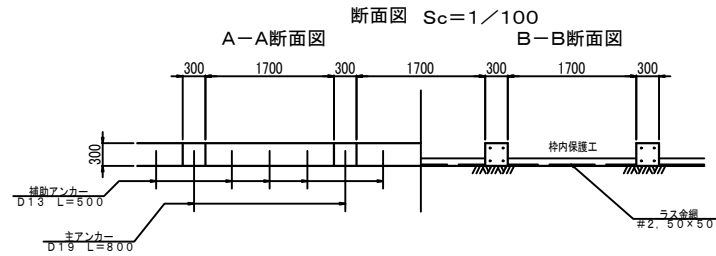
鳳至施設災害対策工事		鋼製砕土留工 構造図	
地区名	奥能登地区	施行年度	令和 6 年度
流域	河原田川水系 河原田川支流		
施工箇所	石川県輪島市輪島崎町内		
所管	近畿中国森林管理局 石川森林管理署 奥能登地区山地災害復旧対策室		
図面番号		縮尺	S=1: 100
受託会社名	株式会社 森林テクニクス 大阪支店		

# 法枠工標準図

## F300 (2,000×2,000)

1.000㎡ (縦枠10箇所(フレーム11段)×横枠25箇所(フレーム26列)当たり)

材料算出	A=1,021.09㎡ (1,021㎡)	*20.3×50.3
法枠長	縦枠	20.3×(50.0/2.0+1)=527.8m
	横枠	1.70×(50.0/2.0)×(20.0/2.0+1)=467.5m
		527.8+467.5=995.3/1.021=974.8m
モルタル吹付量	974.8×0.3×0.3=87.7㎡	
主アンカー	26列×11段=286本/1.021=280本	
補助アンカー	11段×25列×3本=825本/1.021=808本	
鉄筋長	(20.3m×26列)+(50.3m×11段)=1,081.1m	
	1,081.1m×4本×0.560kg/m=2,421.7kg/1.021=2371.9kg	
枠内処理工	枠内総面積: 1.7×1.7×25×10=722.5㎡	
	722.5/1.021=707.6㎡ (ラス張面積)	
	枠内控除面積: 0.3×1.7×25×10=127.5㎡	
	枠内処理面積: 722.5-127.5=595.0㎡	
水切りモルタル	0.3×0.3/2×1.7×25×10=19.1㎡	
	19.1/1.021=18.7㎡	

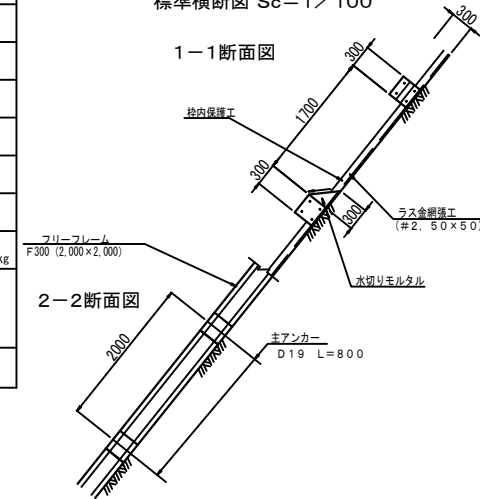


- 主アンカー D19 L=800
- 補助アンカー D13 L=500

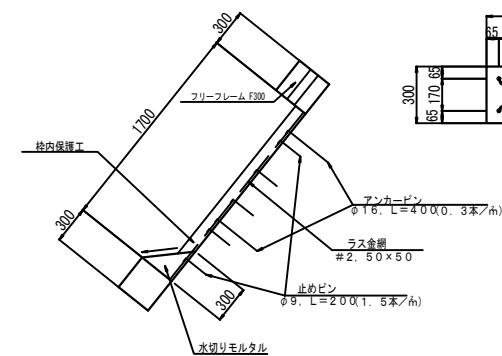
※ 吹付モルタルの設計基準強度  
 $\sigma_c k = 18N/mm^2$

※ 鉄筋 SD295

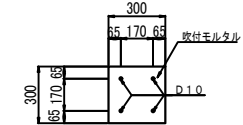
標準横断面図 Sc=1/100



枠内保護工詳細図 Sc=1/60



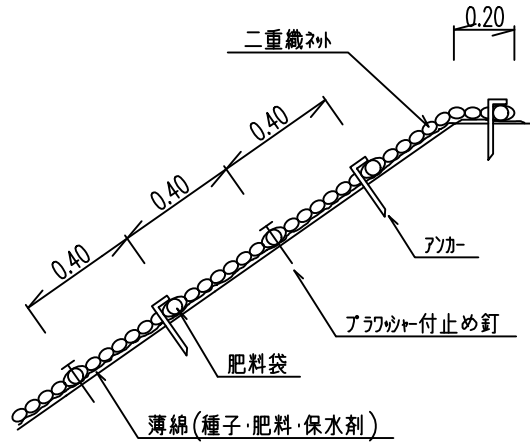
C-C断面図 Sc=1/40



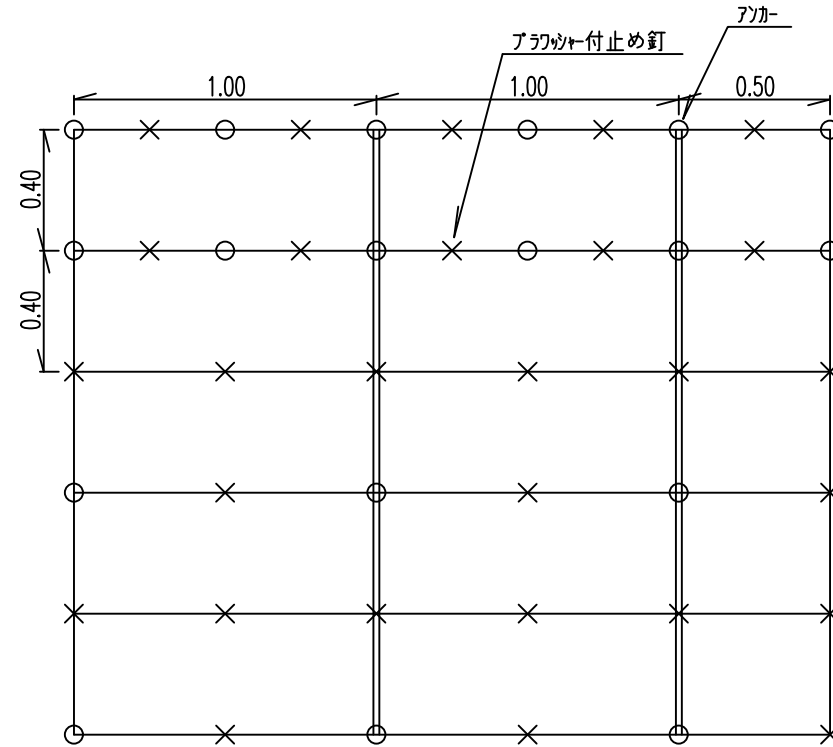
# 緑化伏工 標準図

縮尺=1:25

## 断面図

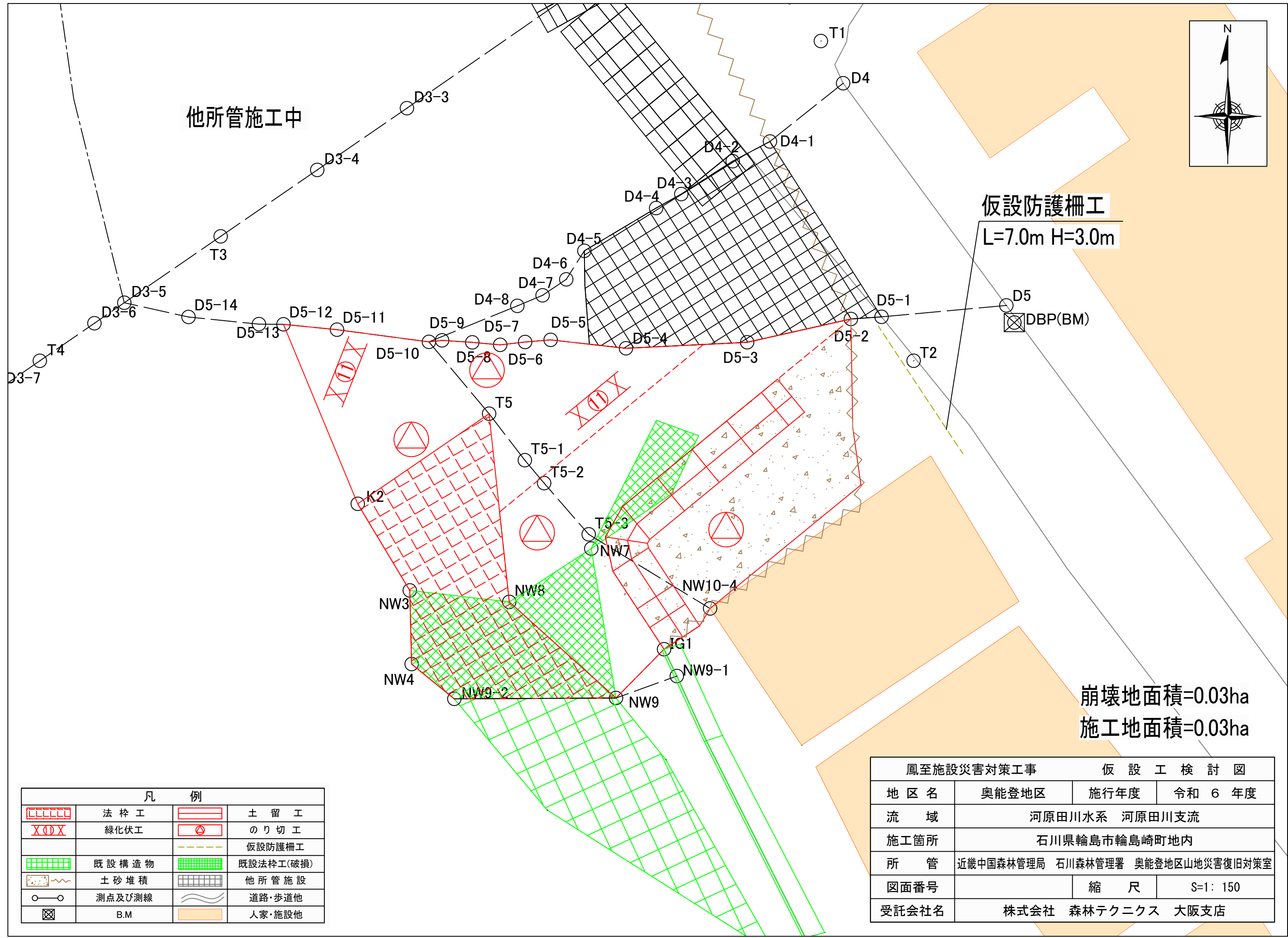
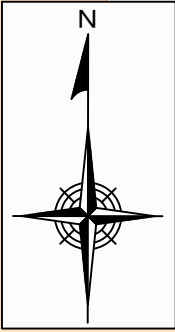


## 平面図



(10m×10m=100㎡ 当り)

名称	規格	数量	単位	摘要
肥料袋付ネット	幅1.0m 長10.0m	120	m <sup>2</sup>	ロス20%計 15kg/20m <sup>2</sup> 90.0 kg
アンカー	φ 9mm×200mm	184	本	0.499kg/m 184本/100m <sup>2</sup> 18.36kg
止釘	かさ付 長さ150mm	422	本	422本/100m <sup>2</sup> 2.5kg/100㎡当り 10.55kg



他所管施工中

仮設防護柵工  
L=7.0m H=3.0m

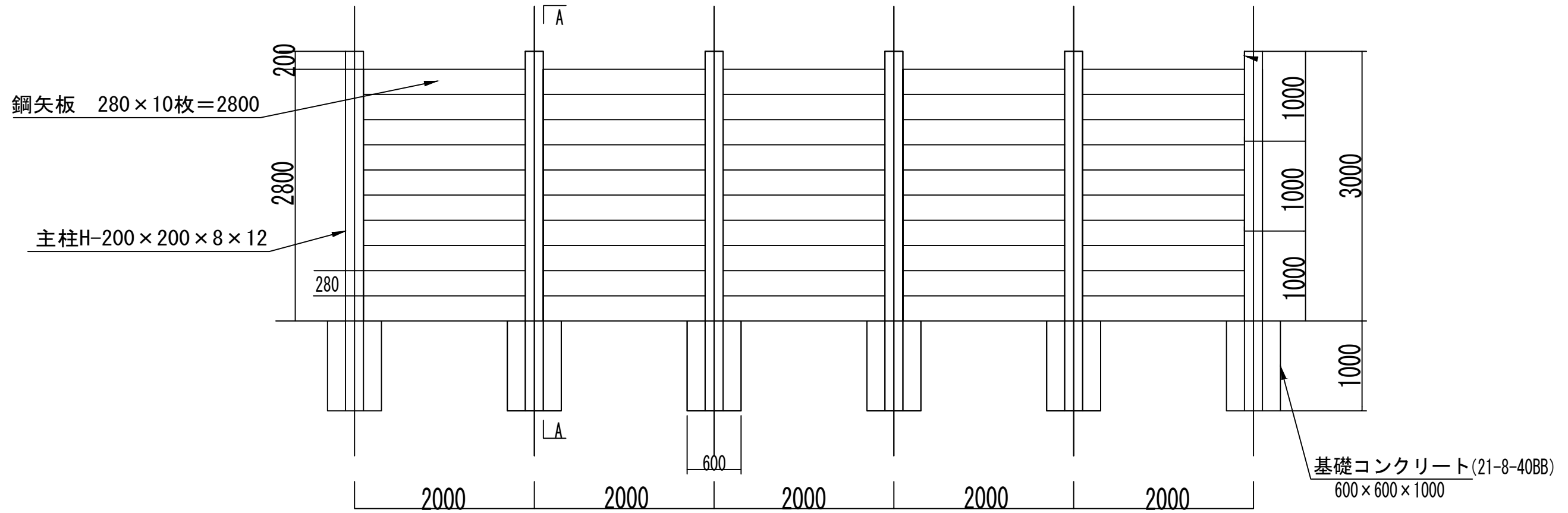
崩壊地面積=0.03ha  
施工地面積=0.03ha

凡 例			
	法 枠 工		土 留 工
	緑化伏工		のり切工
	既設構造物		仮設防護柵工
	土砂堆積		既設法枠工(破損)
	測点及び測線		他所管施設
	B.M		道路・歩道他
			人家・施設他

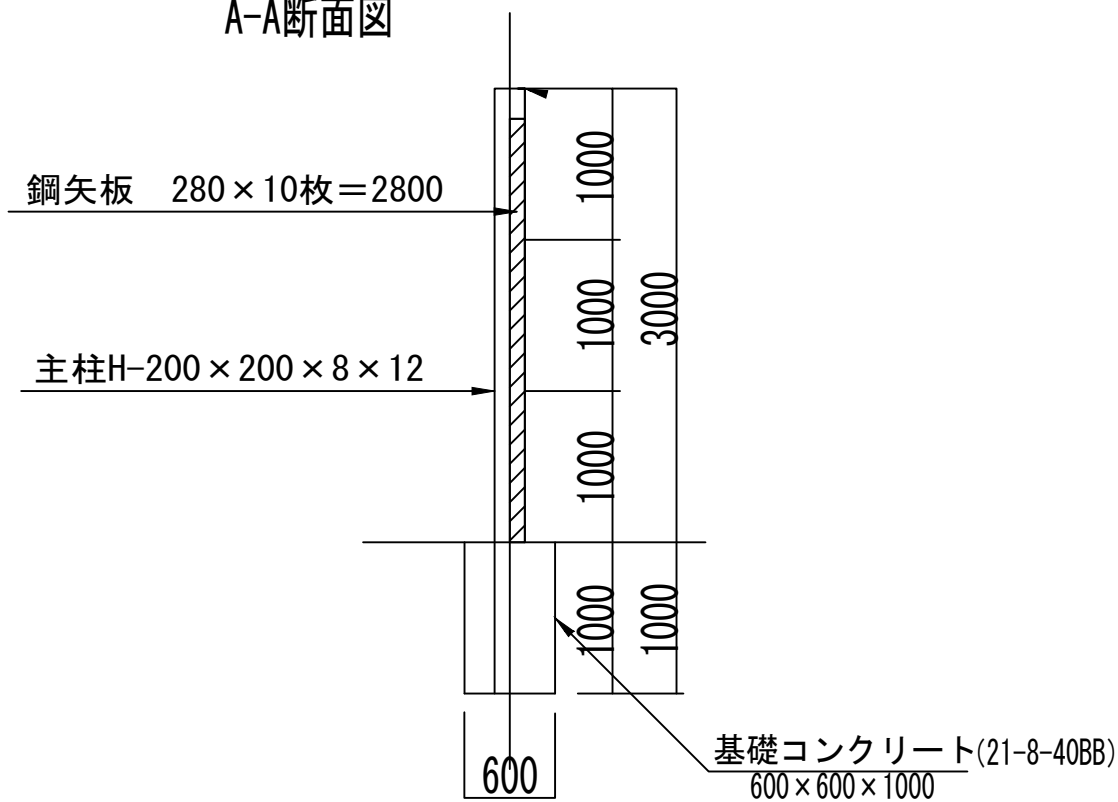
鳳至施設災害対策工事		仮 設 工 検 討 図	
地区名	奥能登地区	施行年度	令和 6 年度
流域	河原田川水系 河原田川支流		
施工箇所	石川県輪島市輪島崎町地内		
所 管	近畿中国森林管理局 石川森林管理署 奥能登地区山地災害復旧対策室		
図面番号		縮 尺	S=1: 150
受託会社名	株式会社 森林テクニクス 大阪支店		

# 防護柵標準図

## 正面図



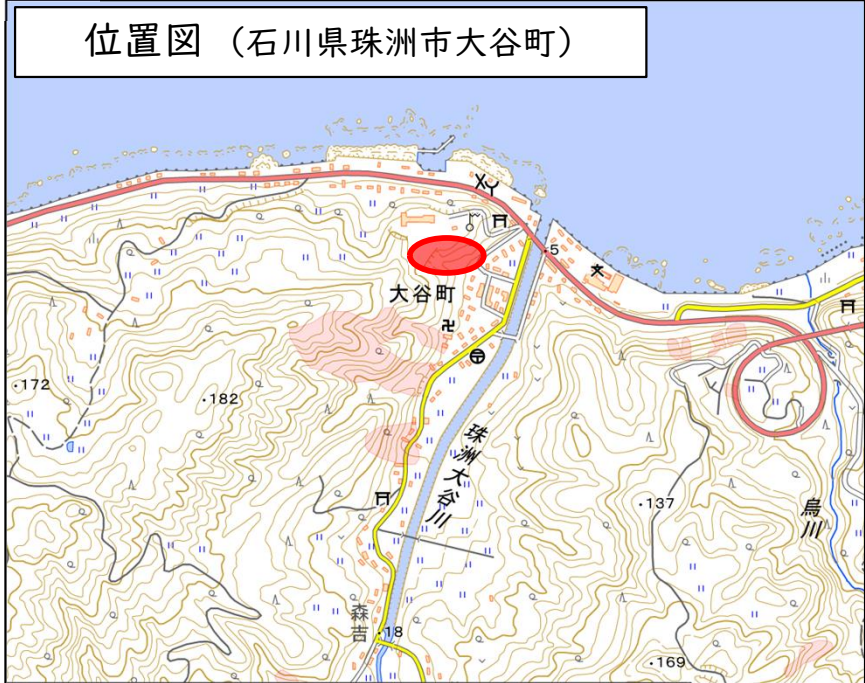
## A-A断面図



## 材料表 (10m当たり)

種別	形状寸法	長さ (m)	単位質量 (kg/m)	数量	総重量 (kg)
主柱	H-200 × 200 × 8 × 12	4.0	49.9	6	1197.6
鋼矢板	5 × 280 × 43	2.0	14.8	50	1480.0
基礎	600 × 600 × 1000			6	

# 3. 大谷（ホ-3）災害対策工事 《公告中》



## ◆主な工事内容

- ・山腹工
  - 第1～5号土留工（鋼製）
  - 第6号土留工（カゴ枠）
  - 伏工 504.1m<sup>2</sup>



工事数量内訳明細書 ( 1 / 4 )

工事名：大谷（ホー3）災害対策工事

工事区分・工種・種別・細別				規格	単位	数量
工事区分 (レベル1)	工種 (レベル2)	種別 (レベル3)	細別 (レベル4)			
山腹工					式	1.00
	治山土工（山腹工（1））				式	1.00
		掘削工			式	1.00
			礫質土掘削	0.80m3級	m3	4,683.00
		盛土工			式	1.00
			盛土		m3	6,587.00
		法面整形工			式	1.00
			切土法面整形		m2	3,177.90
		土砂運搬工			式	1.00
			土砂運搬		m3	762.00
	治山土工（土留工（1））				式	1.00
		作業土工（1号鋼製枠土留）			式	1.00
			床掘り（礫質土）		m3	164.00
			埋戻し（礫質土）		m3	49.00
			掘削面整形（礫質土）		m2	58.90
		作業土工（2号鋼製枠土留）			式	1.00
			床掘り（礫質土）		m3	145.00
			埋戻し（礫質土）		m3	49.00
			掘削面整形（礫質土）		m2	52.20
		作業土工（3号鋼製枠土留）			式	1.00
			床掘り（礫質土）		m3	210.00
			床掘り（軟岩 I B）		m3	24.00
			埋戻し（礫質土）		m3	117.00
			掘削面整形（礫質土）		m2	46.20
			掘削面整形（軟岩 I B）		m2	11.70
		作業土工（4号鋼製枠土留）			式	1.00
			床掘り（礫質土）		m3	148.00
			埋戻し（礫質土）		m3	70.00
			掘削面整形（礫質土）		m2	41.40
		作業土工（5号鋼製枠土留）			式	1.00
			床掘り（礫質土）		m3	241.00
			埋戻し（礫質土）		m3	85.00
			掘削面整形（礫質土）		m2	75.30
	治山土工（山腹工（2））				式	1.00
		掘削工			式	1.00
			礫質土掘削	0.80m3級	m3	436.00
		盛土工			式	1.00
			盛土		m3	10.00
		法面整形工			式	1.00
			切土法面整形		m2	533.50
		残土処理工			式	1.00
			残土処理		m3	579.00
	治山土工（土留工（2））				式	1.00
		作業土工			式	1.00
			床掘り（礫質土）		m3	166.00
			埋戻し（礫質土）		m3	13.00

## 工事数量内訳明細書（2/4）

工事名：大谷（ホー3）災害対策工事

工事区分・工種・種別・細別				規格	単位	数量
工事区分 (レベル1)	工種 (レベル2)	種別 (レベル3)	細別 (レベル4)			
			掘削面整形（礫質土）		m2	16.80
	山腹基礎工（山腹工（1））				式	1.00
		水路工			式	1.00
			コルゲートチューブ（土のう）		m	105.80
			コルゲートチューブ		m	6.10
			コンクリート水路（土のう）		m	26.70
			コンクリート水路		m	44.90
		暗渠工			式	1.00
			暗渠排水管（φ10cm）	結束暗渠	m	73.00
			暗渠排水管（φ20cm）	結束暗渠	m	220.20
			暗渠排水管（φ400mm）	高密度ポリエチレンシングル管	m	41.20
		集水樹工			式	1.00
			集水樹		式	1.00
	山腹基礎工（土留工（1））				式	1.00
		1号鋼製枠土留工			式	1.00
			鋼製枠	塗装 中詰流出防止材含む	t	12.69
			エキスパンドメタル		m2	86.40
			詰石	割栗石150～200mm	m3	141.70
			吸出防止材	合繊不織布 T=10mm	m2	109.40
			水抜パイプ	VP100	m	1.80
		2号鋼製枠土留工			式	1.00
			鋼製枠	塗装 中詰流出防止材を含む	t	11.18
			エキスパンドメタル		m2	72.30
			詰石	割栗石150～200mm	m3	114.50
			吸出防止材	合繊不織布 T=10mm	m2	93.60
			水抜パイプ	VP100	m	1.60
		3号鋼製枠土留工			式	1.00
			鋼製枠	塗装 中詰流出防止材を含む	t	12.85
			エキスパンドメタル		m2	89.00
			詰石	割栗石150～200mm	m3	153.30
			吸出防止材	合繊不織布 T=10mm	m2	115.90
			水抜パイプ	VP100	m	1.90
		4号鋼製枠土留工			式	1.00
			鋼製枠	塗装 中詰流出防止材を含む	t	9.08
			エキスパンドメタル		m2	57.50
			詰石	割栗石150～200mm	m3	96.40
			吸出防止材	合繊不織布 T=10mm	m2	79.60
			水抜パイプ	VP100	m	1.80
		5号鋼製枠土留工			式	1.00
			鋼製枠	塗装 中詰流出防止材を含む	t	16.15
			エキスパンドメタル		m2	113.700
			詰石	割栗石150～200mm	m3	184.500
			吸出防止材	合繊不織布 T=10mm	m2	137.400
			水抜パイプ	VP100	m	1.80
		かご土留工			式	1.00

## 工事数量内訳明細書 (3/4)

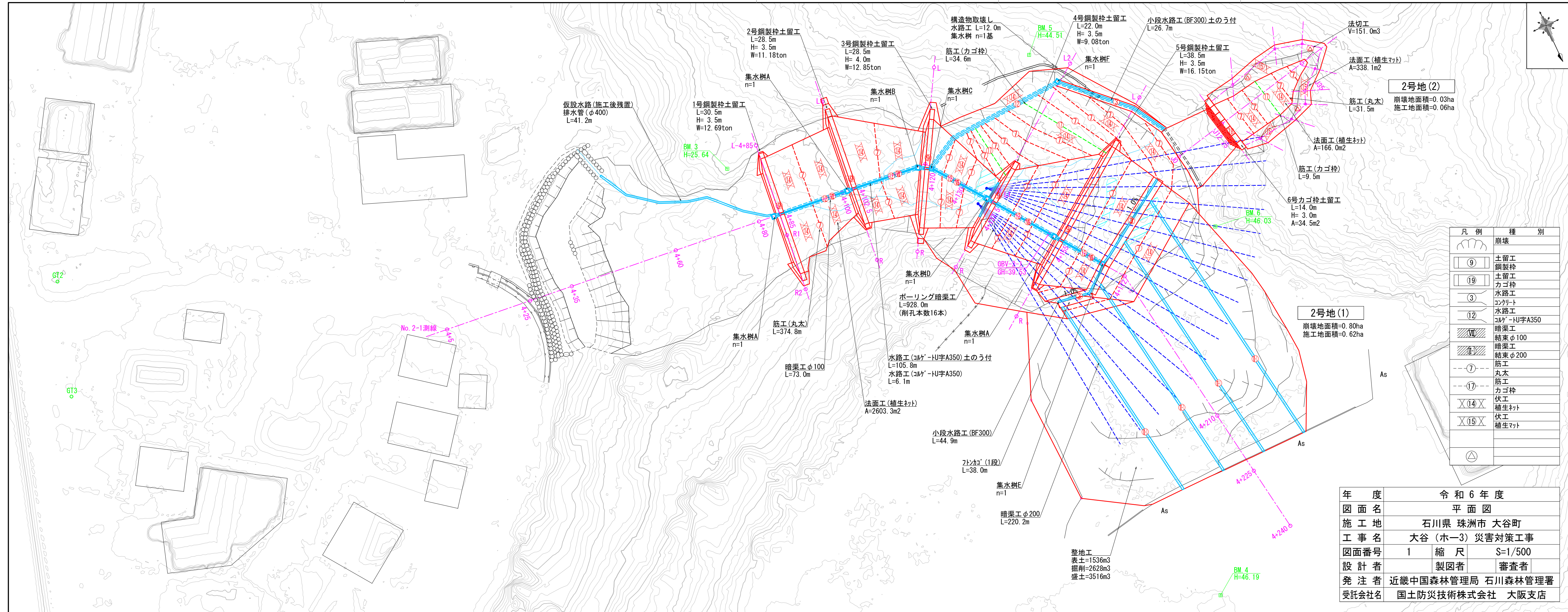
工事名：大谷（ホー3）災害対策工事

工事区分・工種・種別・細別				規格	単位	数量
工事区分 (レベル1)	工種 (レベル2)	種別 (レベル3)	細別 (レベル4)			
			ふとんかご		m	38.00
			吸出防止材	合繊不織布 T=10mm	m <sup>2</sup>	21.40
			水抜パイプ	VP200 90° エルボ	式	1.00
	山腹基礎工（土留工（2））				式	1.00
		6号カゴ枠土留工			式	1.00
			鋼製かご枠	幅120cm	m	69.00
			かご枠端部材	幅120cm	枚	6.00
			詰石	割栗石150～200mm	m <sup>3</sup>	39.30
			吸出防止材	合繊不織布 T=10mm	m <sup>2</sup>	55.50
	山腹緑化工（山腹工（1））				式	1.00
		筋工			式	1.00
			丸太筋工	3本積	m	374.80
			かご枠筋		m	34.60
	山腹緑化工（山腹工（2））				式	1.00
		筋工			式	1.00
			丸太筋工	3本積	m	31.50
			かご枠筋		m	9.50
		伏工			式	1.00
			植生マット伏工	肥料袋あり	m <sup>2</sup>	504.10
	構造物撤去工（山腹工（1））				式	1.00
		排水構造物撤去工			式	1.00
			コルゲートチューブ撤去		m	12.00
			集水樹撤去		基	1.00
地すべり防止					式	1.00
	地下水排除工（山腹工（1））				式	1.00
		ホーリング工			式	1.00
			ホーリング		m	928.00
			保孔管設置		式	1.00
			孔口保護管設置		式	1.00
			ホーリング マン据付・撤去		箇所	2.00
仮設工					式	1.00
	仮設工（山腹工（1））				式	1.00
		仮水路工			式	1.00
			暗渠排水管据付撤去（φ400mm）	高密度ポリエチレンシングル管	m	51.00
		工事用道路工			式	1.00
			工事用道路掘削（土砂）		m <sup>3</sup>	83.10
			工事用道路盛土		m <sup>3</sup>	61.40
			敷砂利	敷厚10cm	m <sup>2</sup>	606.00
			敷鉄板		枚	33.00
直接工事費					式	1.00
共通仮設費計					式	1.00
	共通仮設費（積上げ分計）				式	1.00
		運搬費			式	1.00
			仮設材運搬 製品L≤12m	片道14.2km	t	26.50

## 工事数量内訳明細書（4/4）

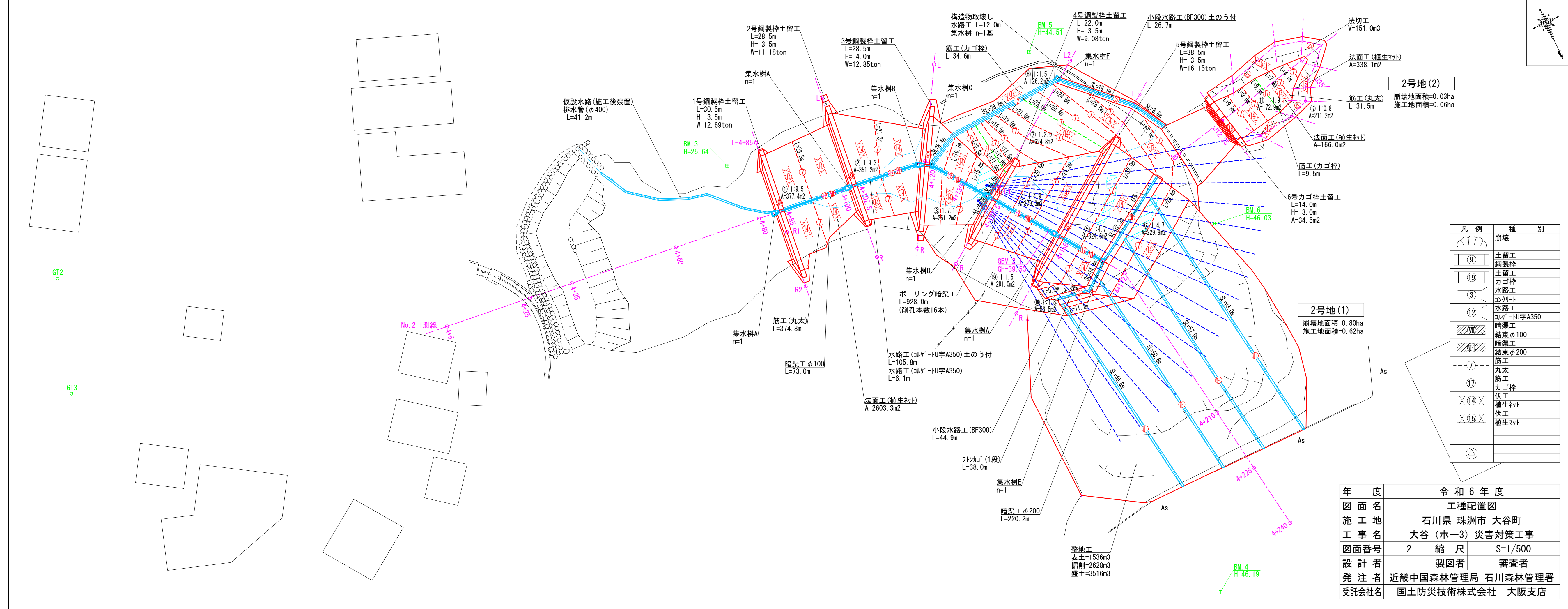
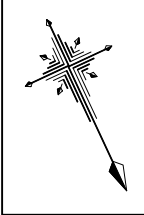
工事名：大谷（ホー3）災害対策工事

工事区分・工種・種別・細別				規格	単位	数量
工事区分 (レベル1)	工種 (レベル2)	種別 (レベル3)	細別 (レベル4)			
	共通仮設費(率計上)				式	1.00
	現場環境改善費(率計上)				式	1.00
純工事費					式	1.00
	現場管理費				式	1.00
工事原価					式	1.00
		一般管理費等			式	1.00
	一般管理費等計				式	1.00
工事価格					式	1.00
	消費税相当額				式	1.00
請負金額					式	1.00



凡例	種別
	崩壊
	土留工 鋼製枠
	土留工 カゴ枠
	水路工 コクリト
	水路工 コリゲ-U字A350
	暗渠工 結束φ100
	暗渠工 結束φ200
	筋工 丸太
	筋工 カゴ枠
	伏工 植生ネット
	伏工 植生マット

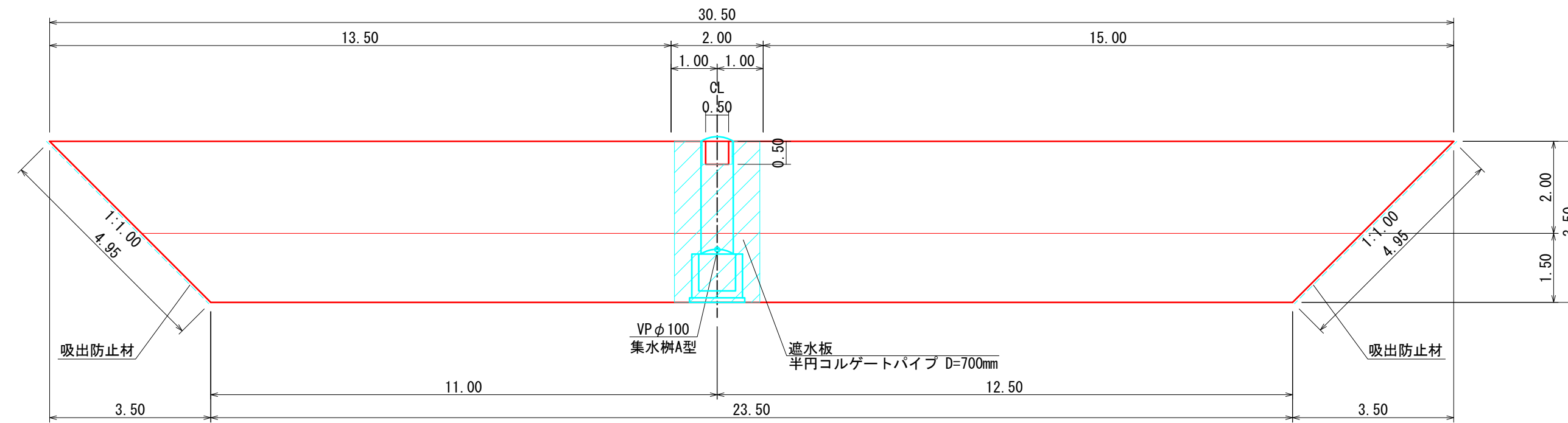
年度	令和6年度		
図面名	平面図		
施工地	石川県 珠洲市 大谷町		
工事名	大谷(ホ-3)災害対策工事		
図面番号	1	縮尺	S=1/500
設計者	製図者	審査者	
発注者	近畿中国森林管理局 石川森林管理署		
受託会社名	国土防災技術株式会社 大阪支店		



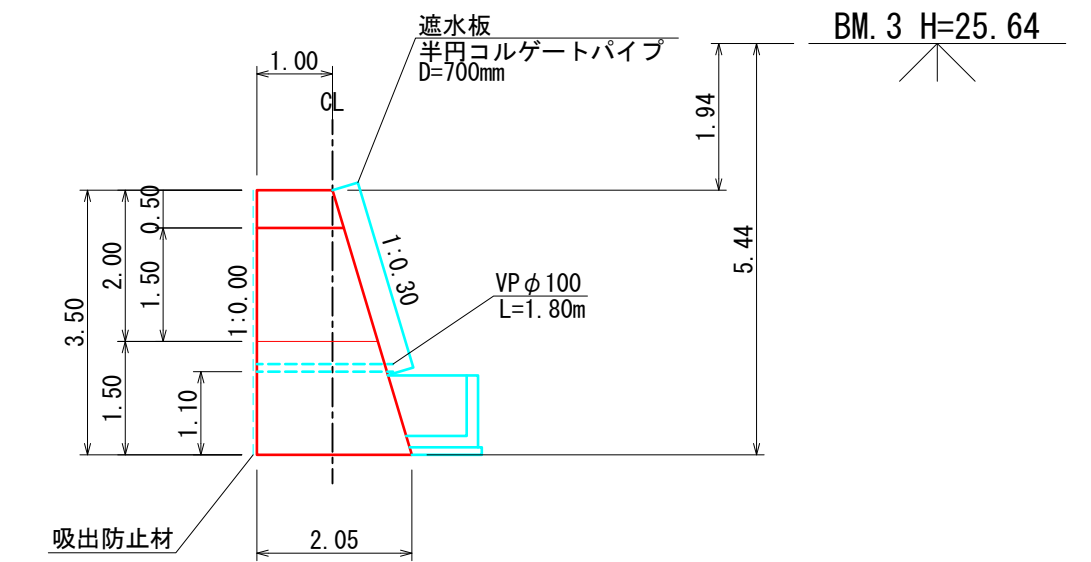
凡例	種別
	崩壊
	土留工 鋼製杭
	土留工 カゴ枠
	水路工
	水路工 コルゲートU字A350
	暗渠工 結束φ100
	暗渠工 結束φ200
	筋工 丸太
	筋工 カゴ枠
	伏工 植生マット
	伏工 植生マット

年度	令和6年度		
図面名	工種配置図		
施工地	石川県 珠洲市 大谷町		
工事名	大谷 (ホ-3) 災害対策工事		
図面番号	2	縮尺	S=1/500
設計者	製図者	審査者	
発注者	近畿中国森林管理局 石川森林管理署		
受託会社名	国土防災技術株式会社 大阪支店		

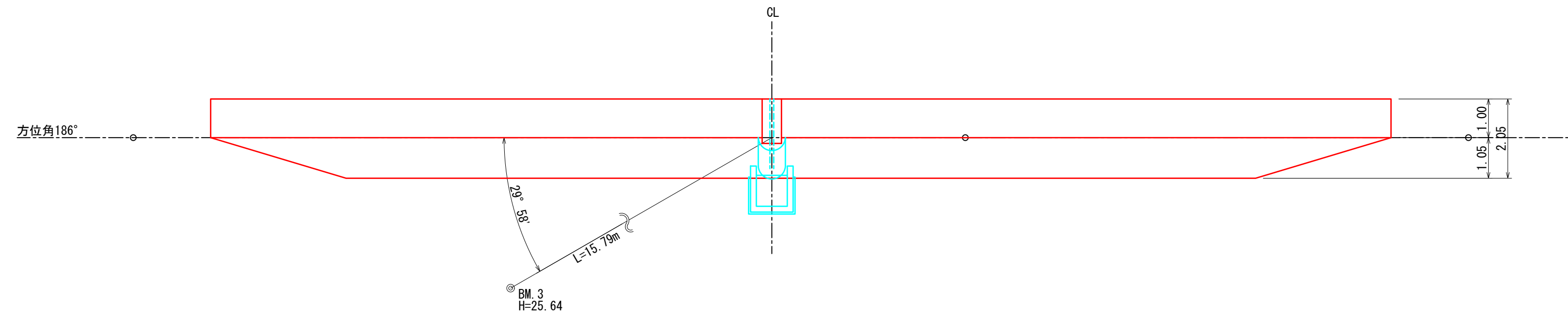
正面図



断面図

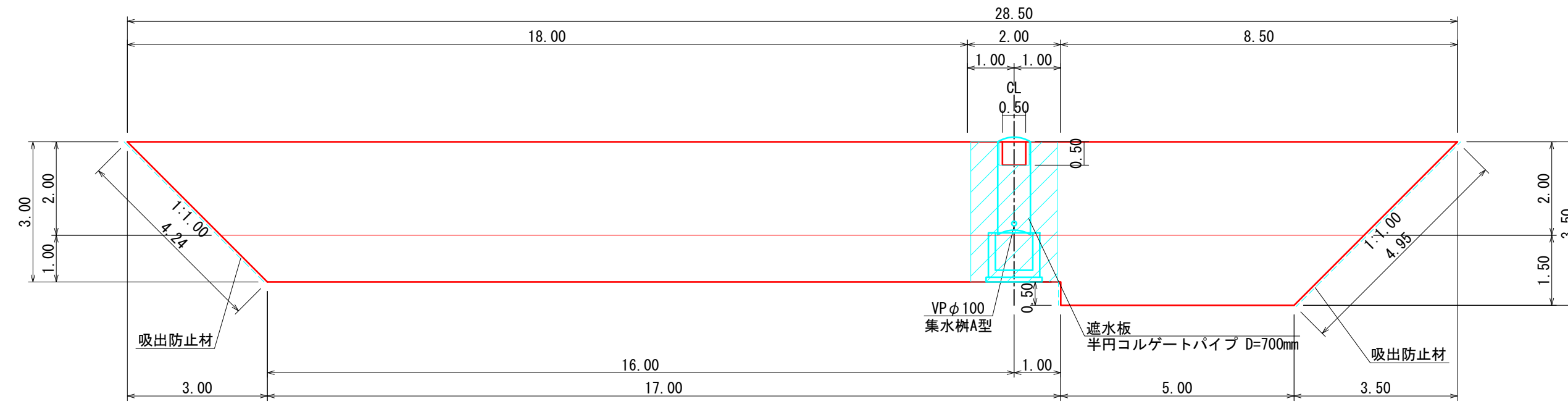


平面図

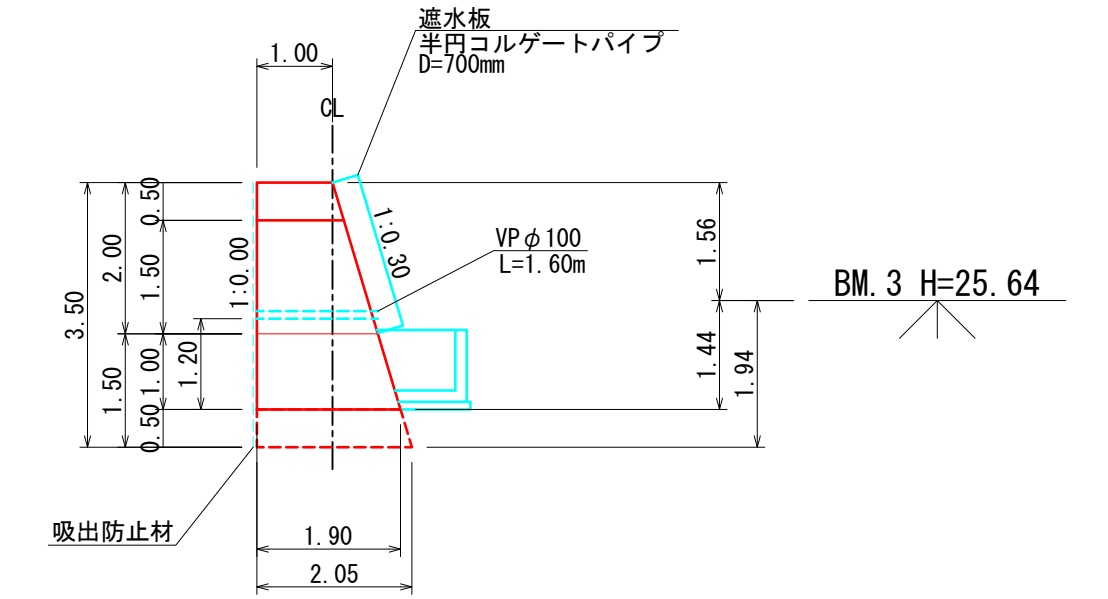


年度	令和6年度		
図面名	1号鋼製枠土留工構造図		
施工地	石川県 珠洲市 大谷町		
工事名	大谷(ホ-3)災害対策工事		
図面番号	5	縮尺	S=1/100
設計者	製図者	審査者	
発注者	近畿中国森林管理局 石川森林管理署		
受託会社名	国土防災技術株式会社 大阪支店		

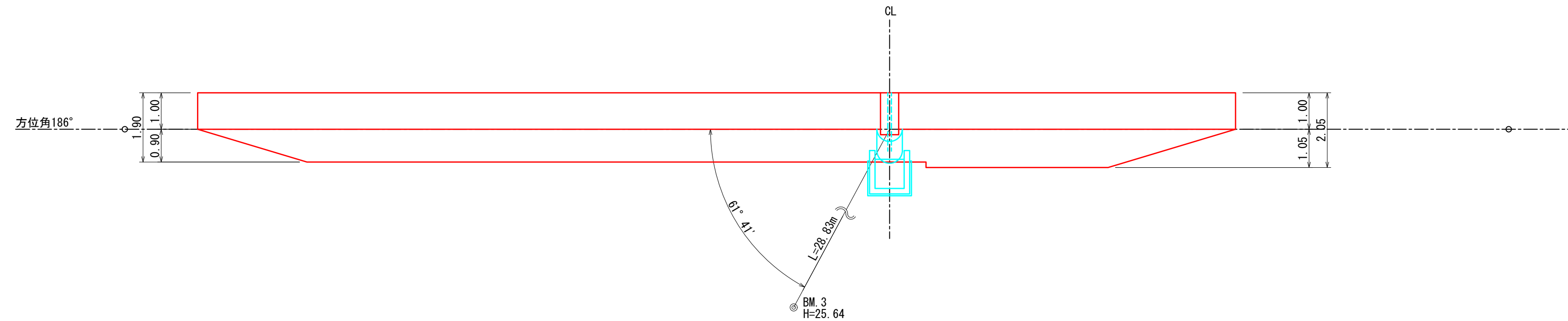
正面図



断面図



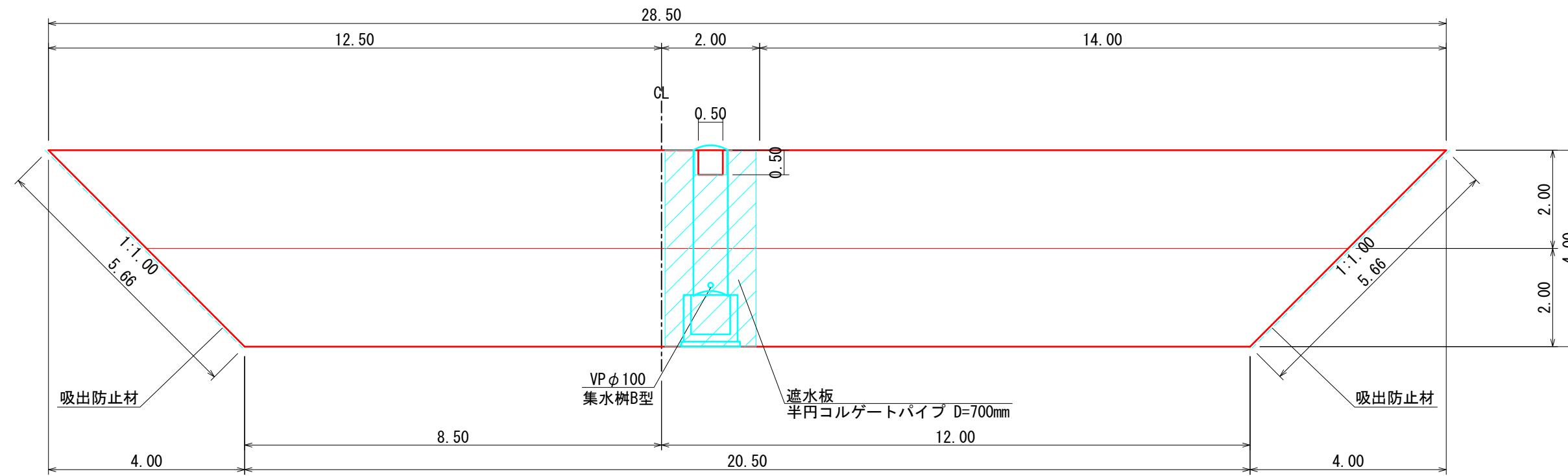
平面図



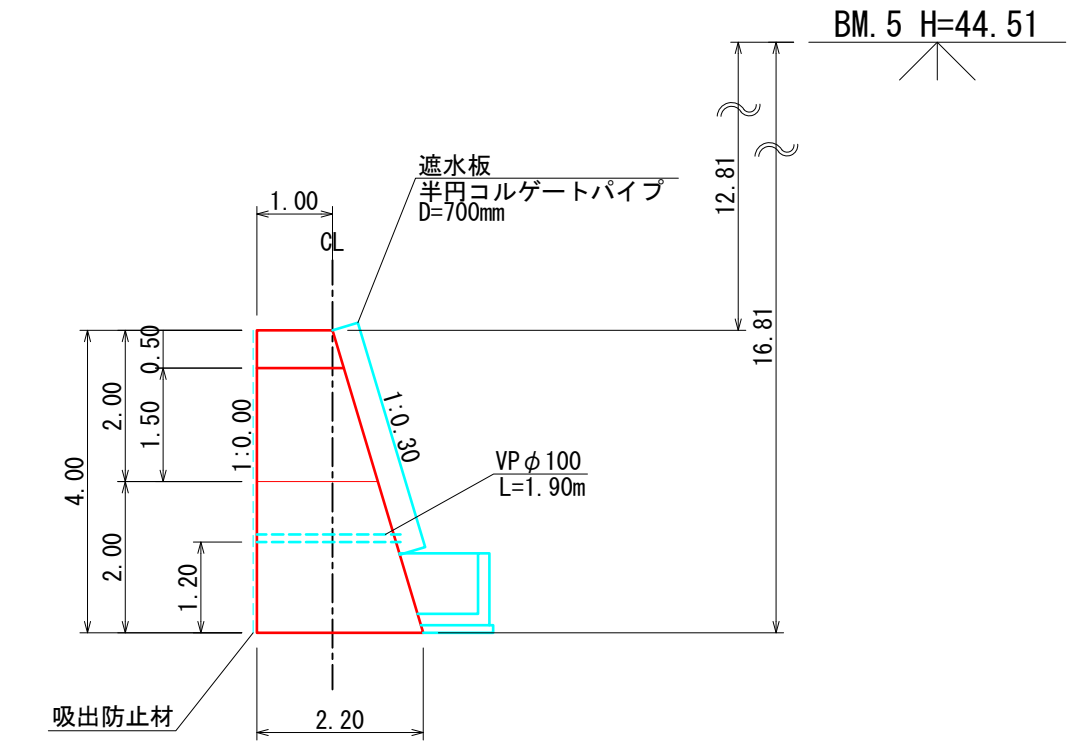
年度	令和6年度		
図面名	2号鋼製枠土留工構造図		
施工地	石川県 珠洲市 大谷町		
工事名	大谷(ホ-3)災害対策工事		
図面番号	8	縮尺	S=1/100
設計者	製図者	審査者	
発注者	近畿中国森林管理局 石川森林管理署		
受託会社名	国土防災技術株式会社 大阪支店		



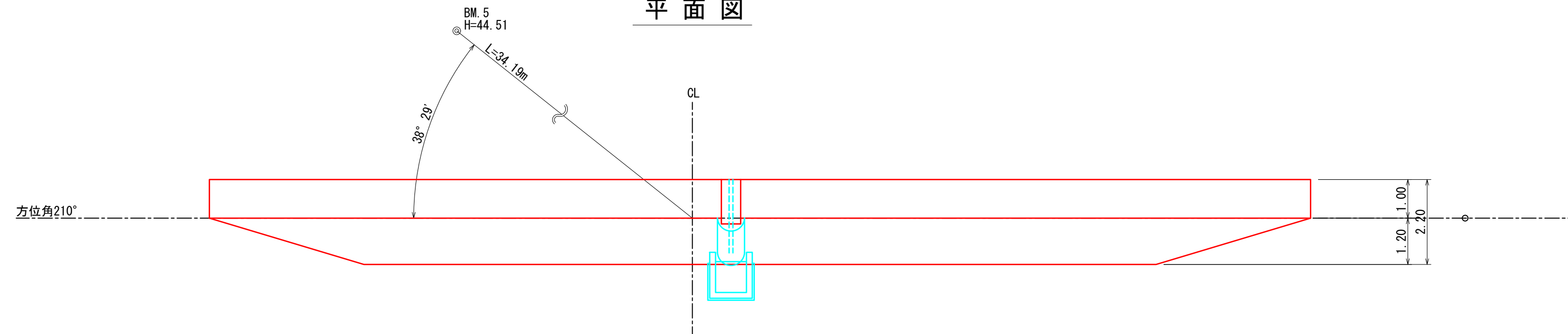
正面図



断面図

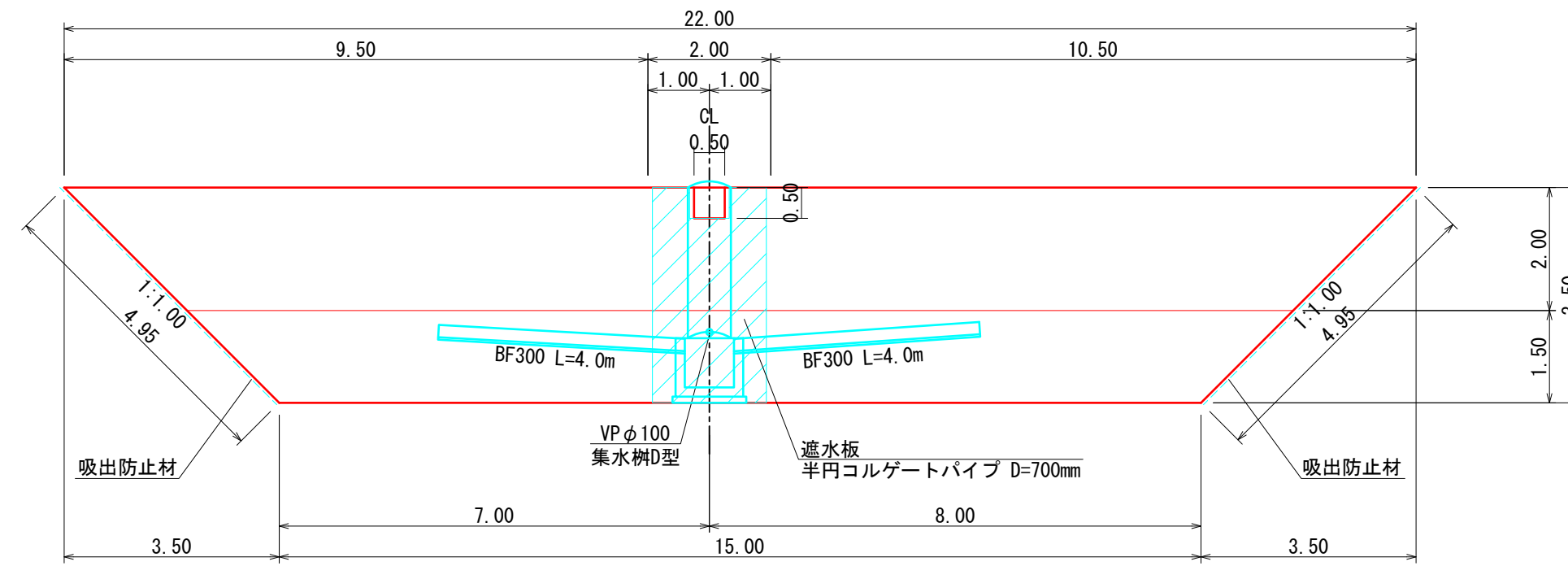


平面図

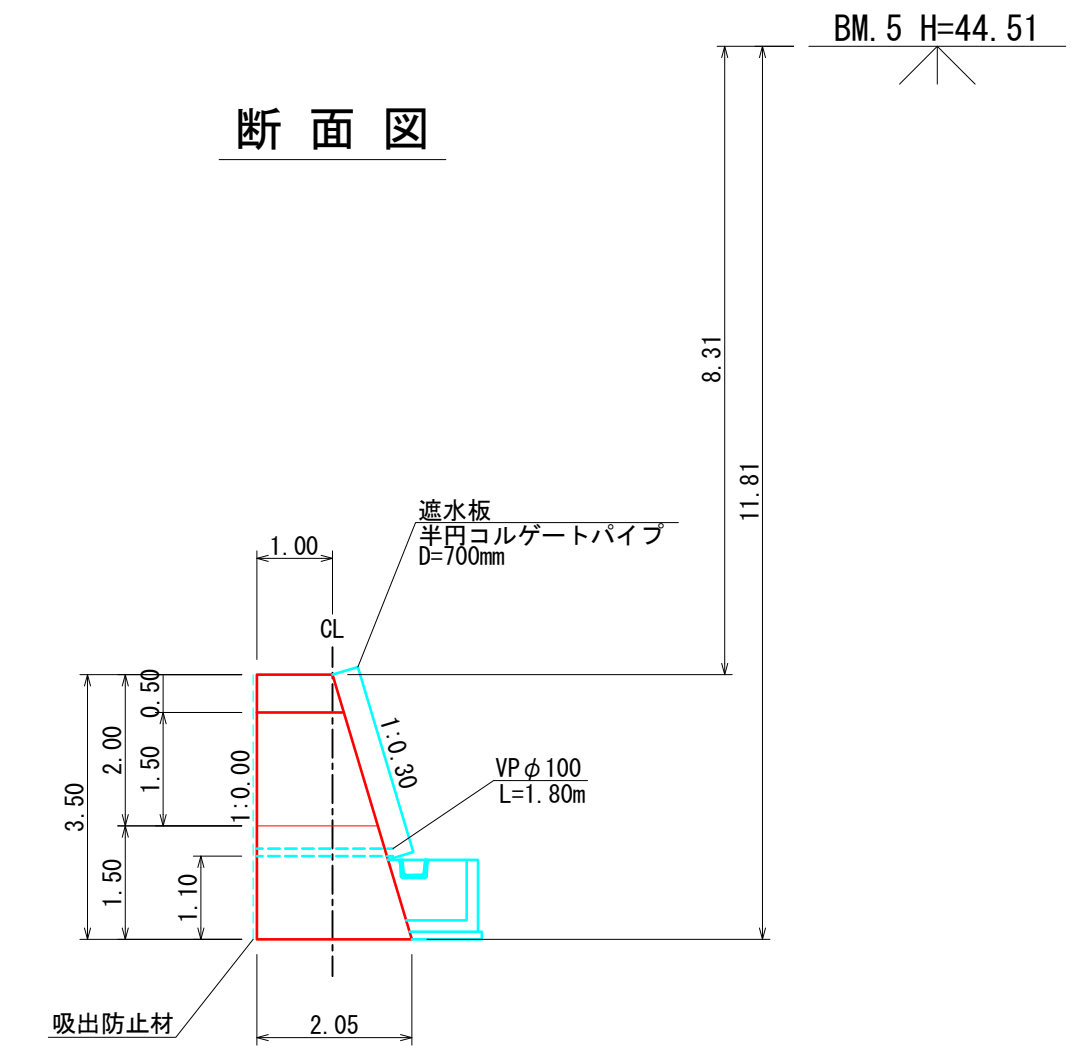


年度	令和6年度		
図面名	3号鋼製枠土留工構造図		
施工地	石川県 珠洲市 大谷町		
工事名	大谷(ホ-3)災害対策工事		
図面番号	11	縮尺	S=1/100
設計者	製図者	審査者	
発注者	近畿中国森林管理局 石川森林管理署		
受託会社名	国土防災技術株式会社 大阪支店		

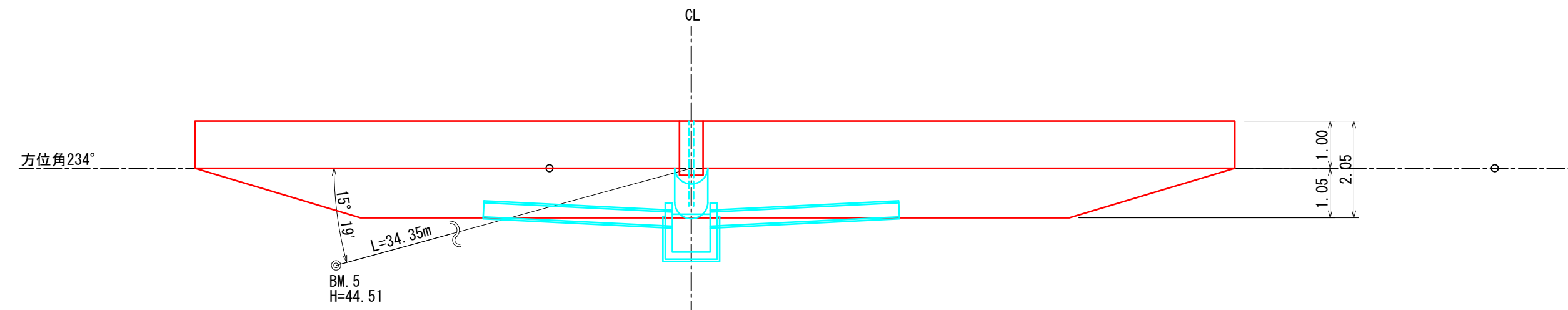
正面図



断面図

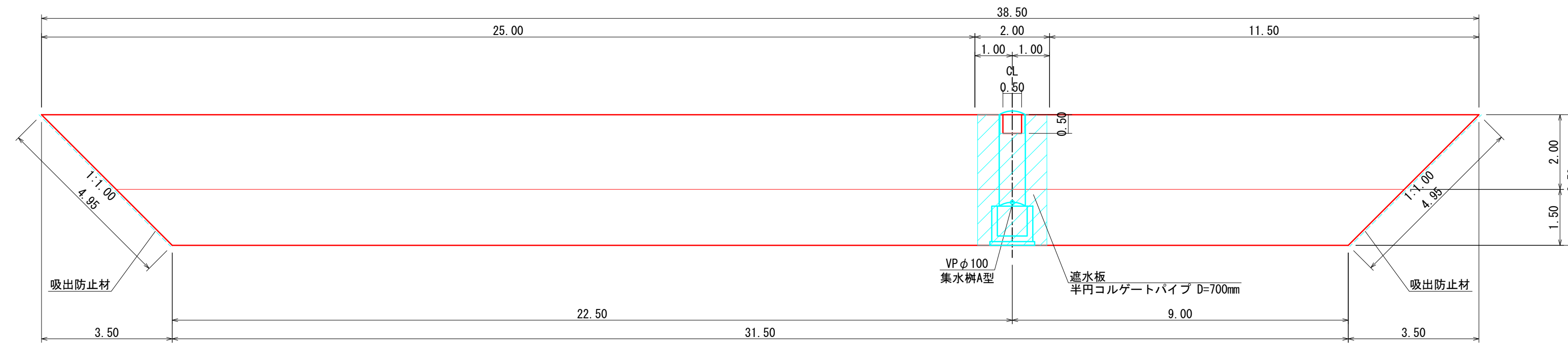


平面図

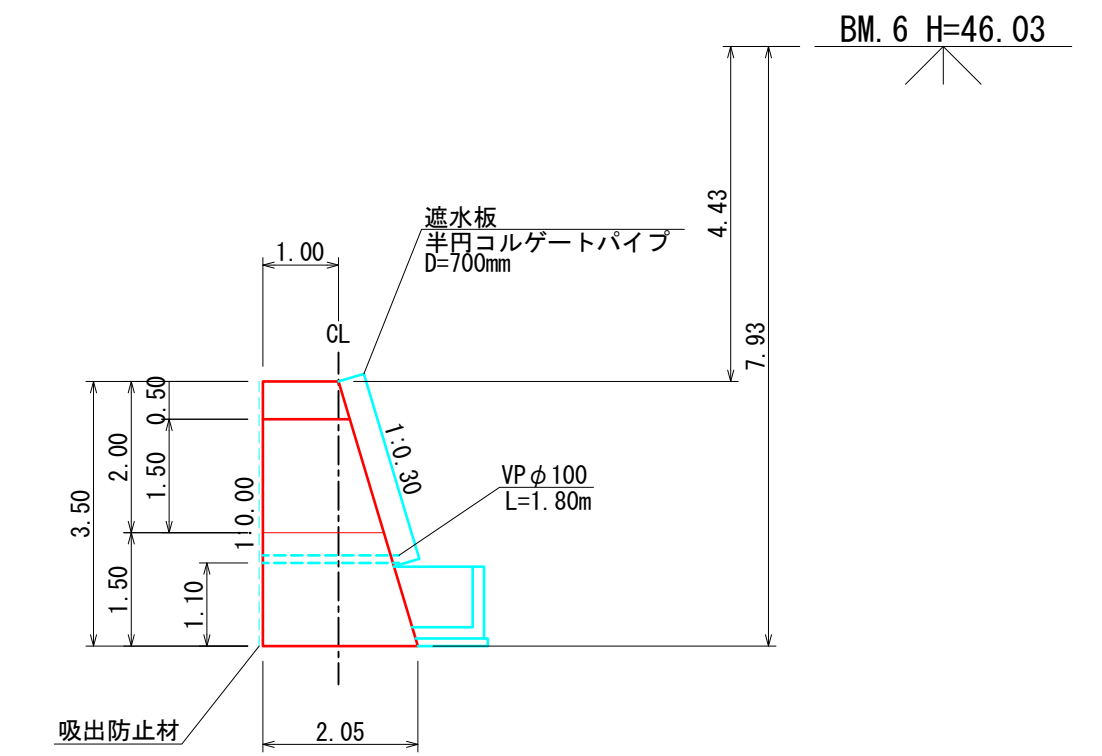


年度	令和6年度		
図面名	4号鋼製枠土留工構造図		
施工地	石川県 珠洲市 大谷町		
工事名	大谷(ホ-3)災害対策工事		
図面番号	14	縮尺	S=1/100
設計者	製図者	審査者	
発注者	近畿中国森林管理局 石川森林管理署		
受託会社名	国土防災技術株式会社 大阪支店		

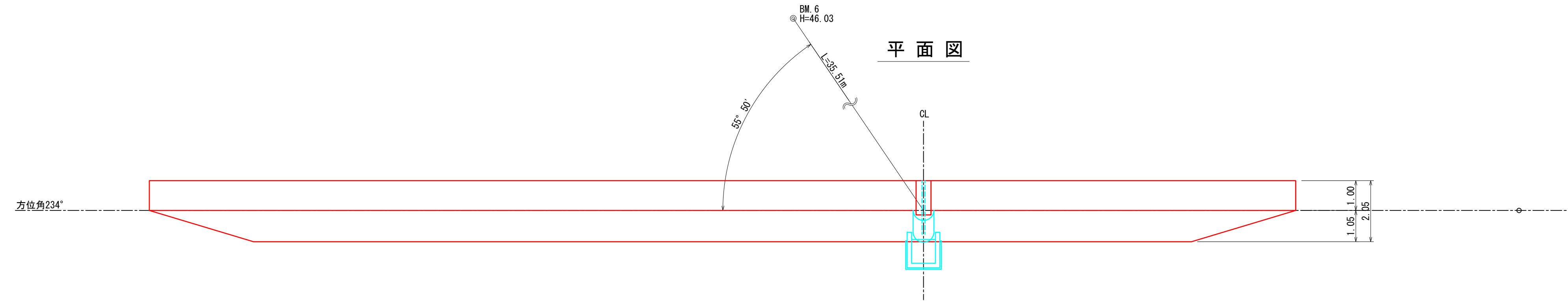
正面図



断面図

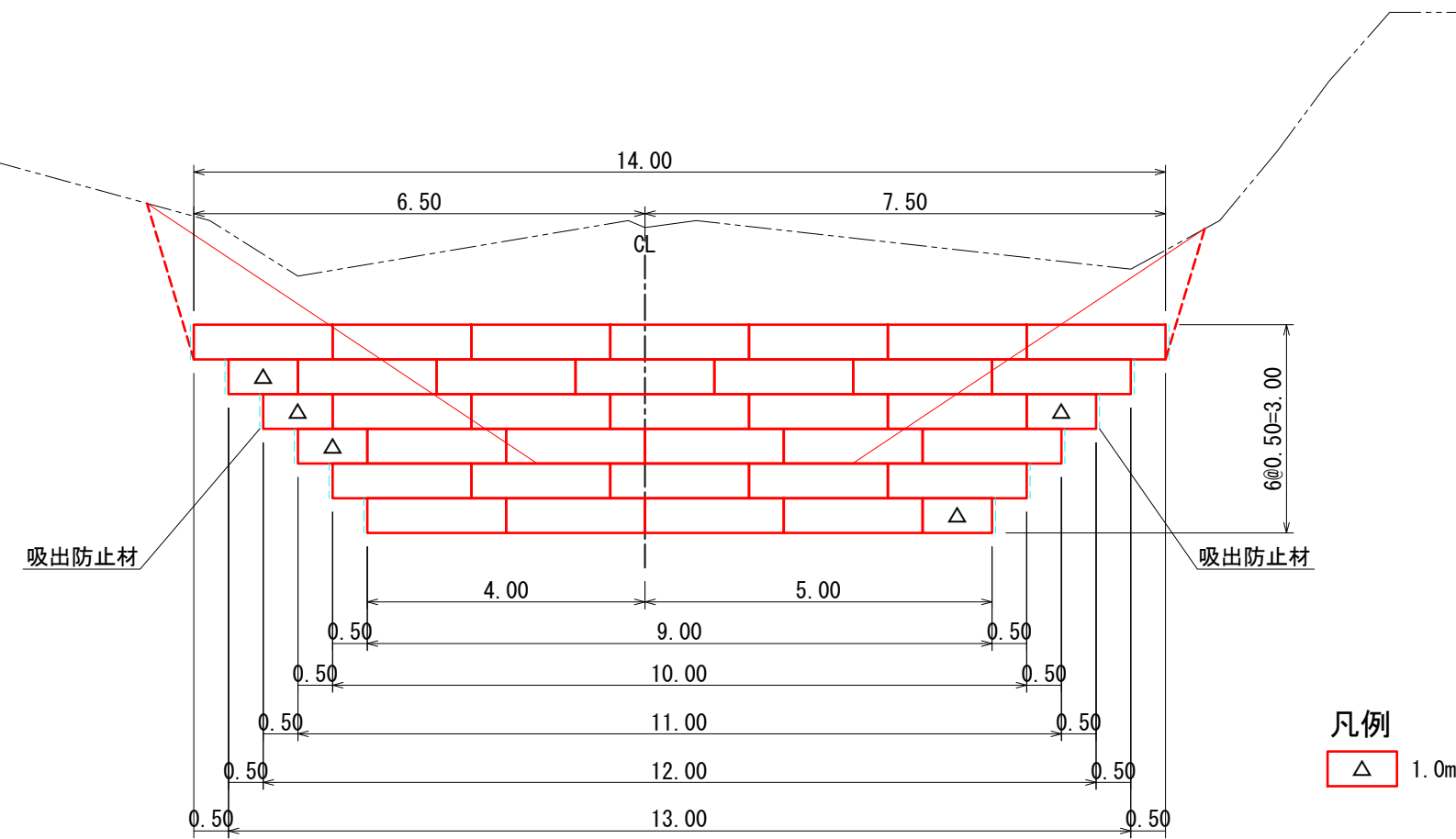


平面図



年度	令和6年度		
図面名	5号鋼製枠土留工構造図		
施工地	石川県 珠洲市 大谷町		
工事名	大谷(ホ-3)災害対策工事		
図面番号	17	縮尺	S=1/100
設計者	製図者	審査者	
発注者	近畿中国森林管理局 石川森林管理署		
受託会社名	国土防災技術株式会社 大阪支店		

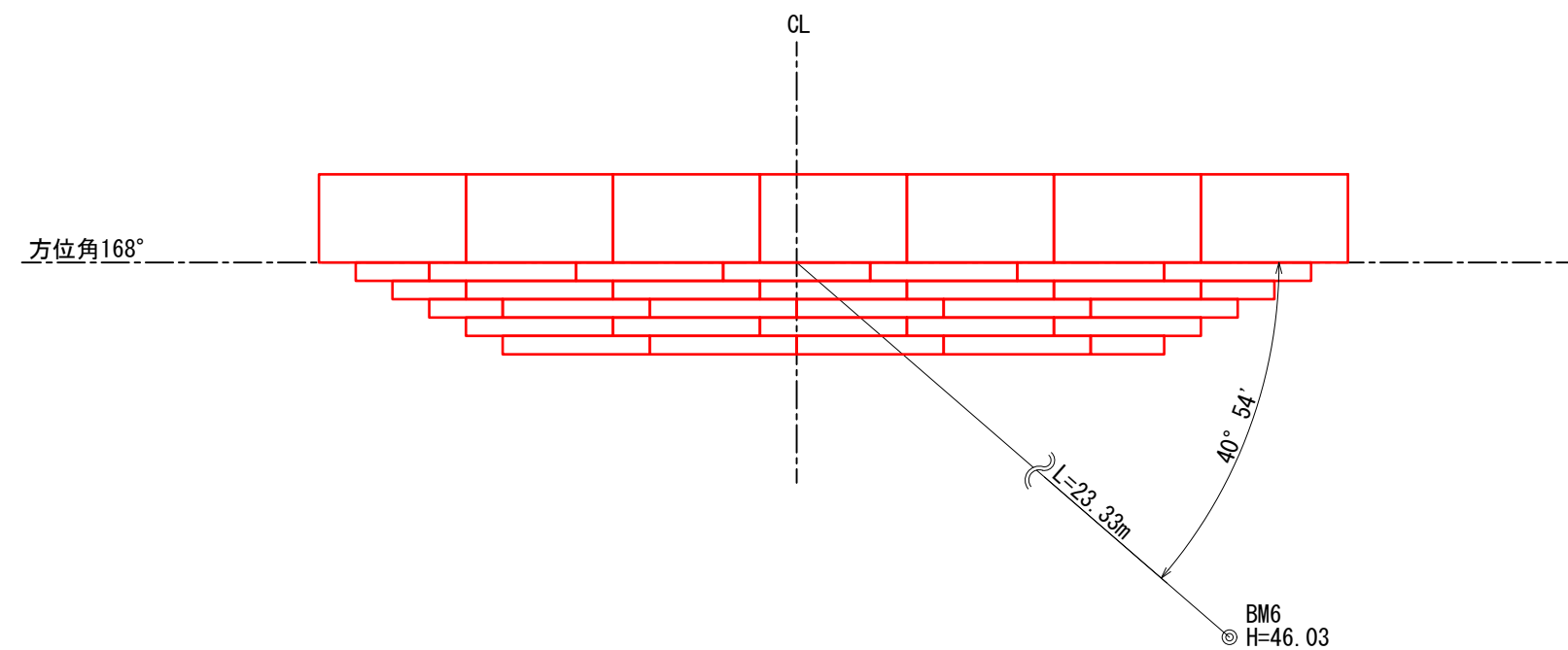
正面図



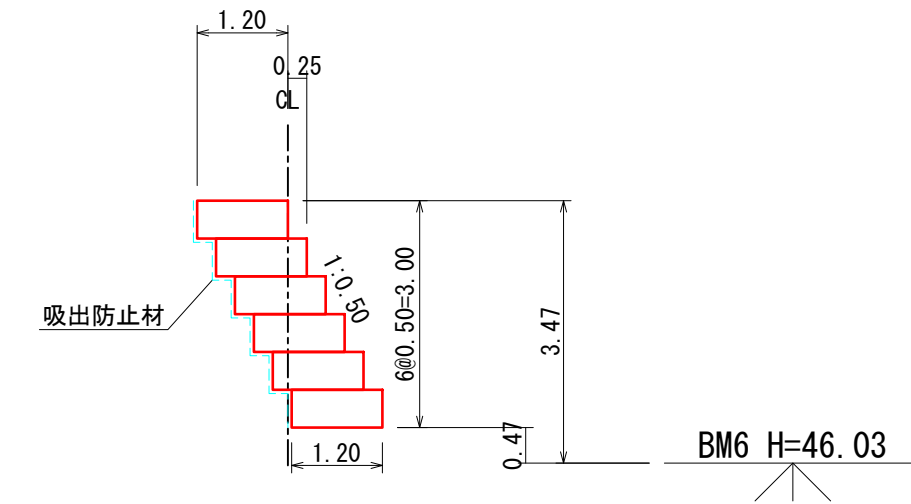
凡例

△ 1.0m 枠

平面図



断面図



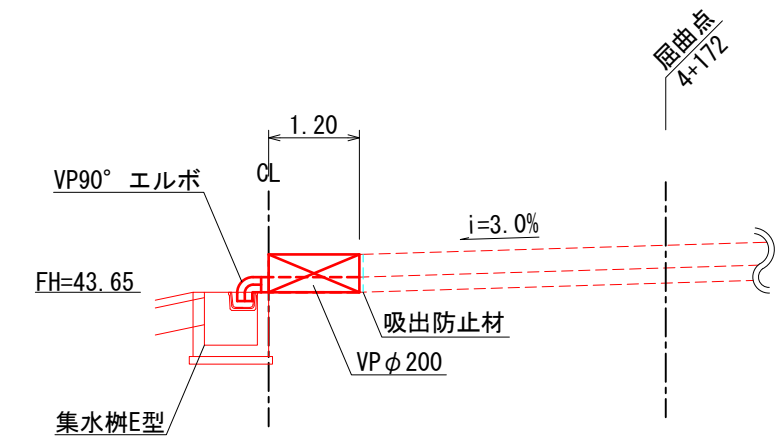
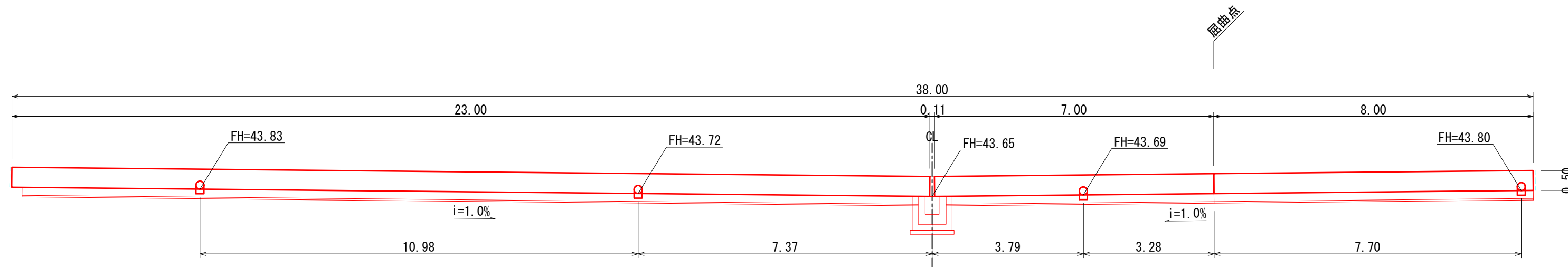
カゴ枠数量表 K12

種類	数量	面積 (m <sup>2</sup> )	端部枠
K12	2.0m	32	32.0
	1.0m	5	2.5
		34.5	12枚

年度	令和6年度		
図面名	6号カゴ枠土留工構造図		
施工地	石川県 珠洲市 大谷町		
工事名	大谷(水-3)災害対策工事		
図面番号	20	縮尺	S=1/100
設計者	製図者	審査者	
発注者	近畿中国森林管理局 石川森林管理署		
受託会社名	国土防災技術株式会社 大阪支店		

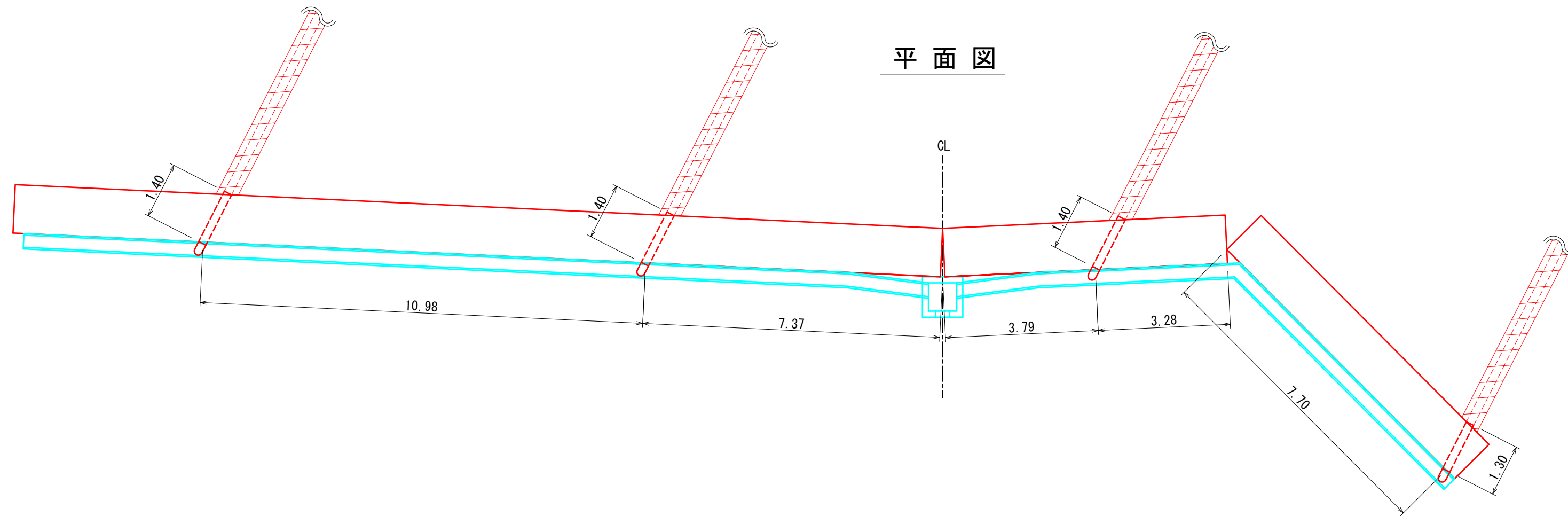
正面図

断面図



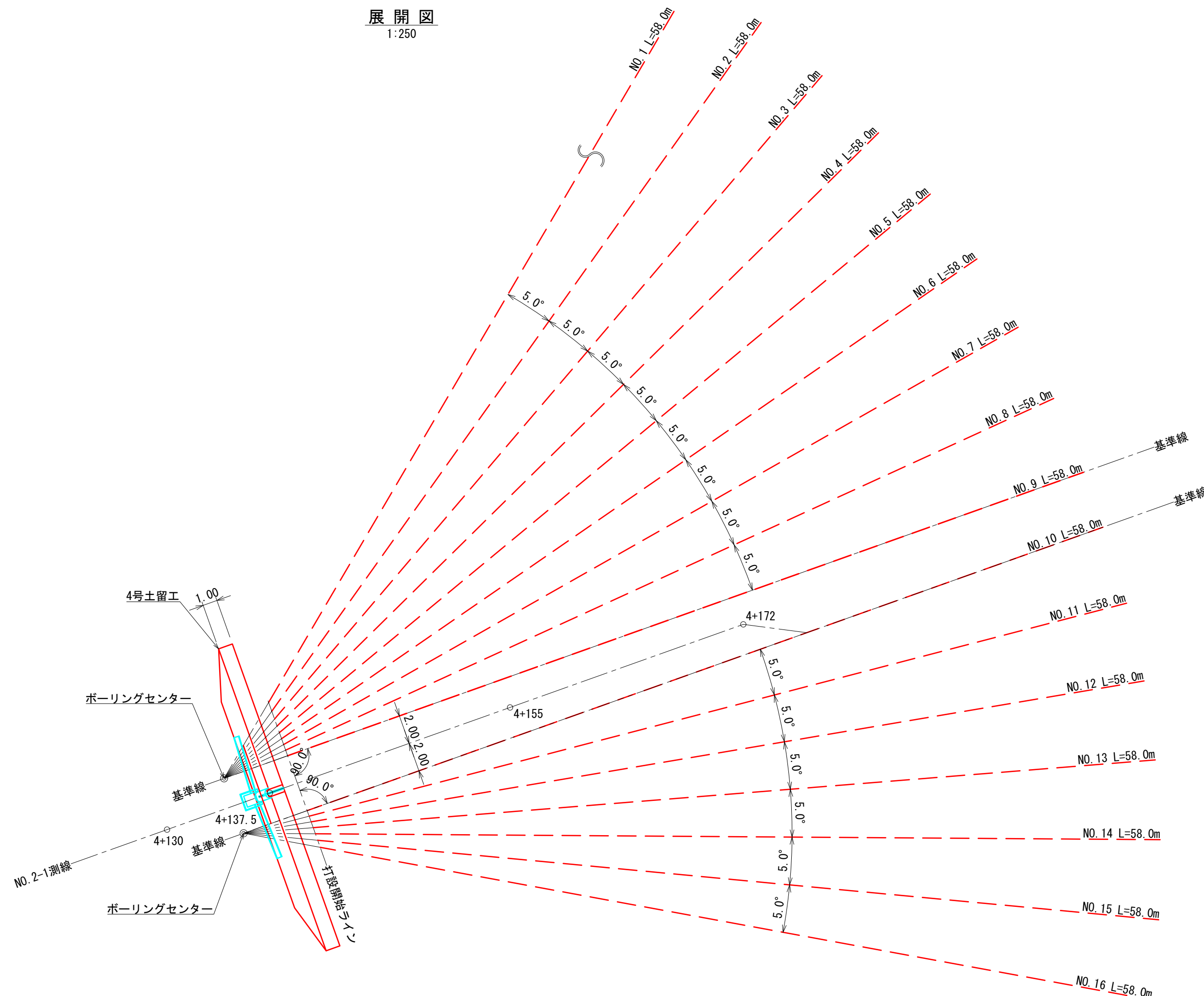
DL=40.00

平面図

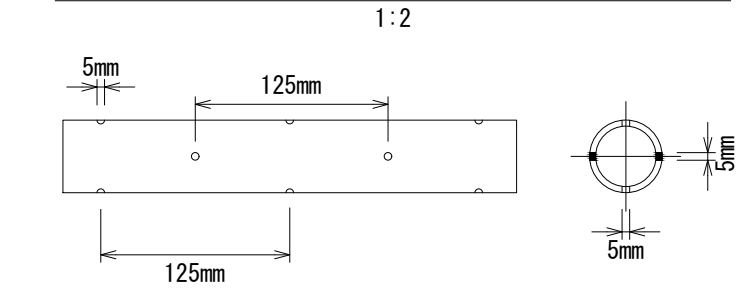


年度	令和6年度		
図面名	暗渠排水処理構造図		
施工地	石川県 珠洲市 大谷町		
工事名	大谷(水-3)災害対策工事		
図面番号	22	縮尺	S=1/100
設計者	製図者	審査者	
発注者	近畿中国森林管理局 石川森林管理署		
受託会社名	国土防災技術株式会社 大阪支店		

展開図  
1:250



保孔管のストレーナ加工 (VP40) 模式図



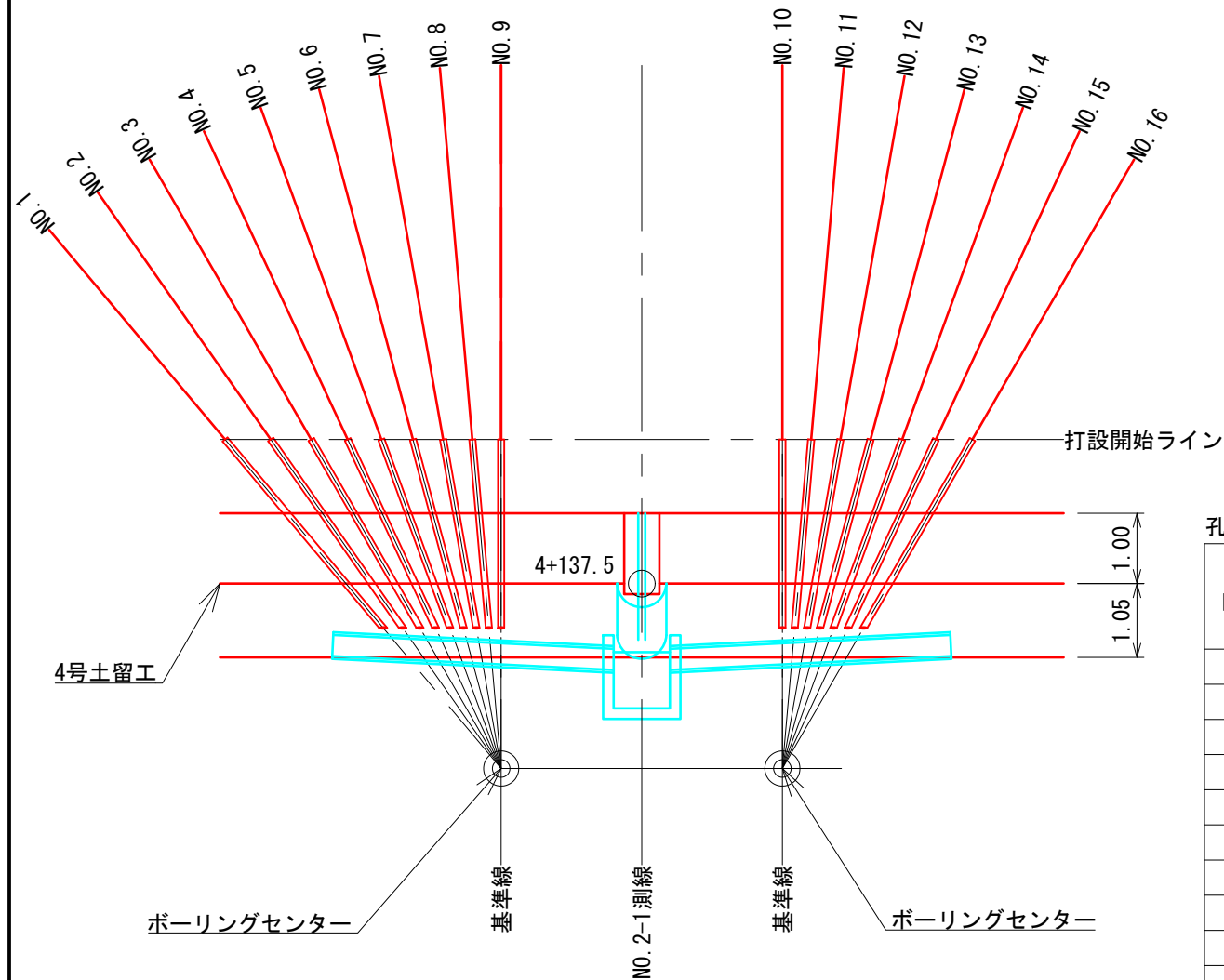
ボーリング暗渠工 削孔数量一覧表  
(ロータリーパーカッション式 削孔径φ90mm)

No.	方位角 (°)	打設仰角 (°)	削孔数量 (m)	土質区分 (m)		保孔管 (本)		先端キャップ (個)	漏水防止管VP75 (m)
				礫質土	軟岩	L=4.0m/本	L=2.0m/本		
1	-40.0	2.0	58.0	58.0		14.0	1.0	1.0	2.0
2	-35.0	2.0	58.0	58.0		14.0	1.0	1.0	2.0
3	-30.0	2.0	58.0	58.0		14.0	1.0	1.0	2.0
4	-25.0	2.0	58.0	58.0		14.0	1.0	1.0	2.0
5	-20.0	2.0	58.0	58.0		14.0	1.0	1.0	2.0
6	-15.0	2.0	58.0	58.0		14.0	1.0	1.0	2.0
7	-10.0	2.0	58.0	58.0		14.0	1.0	1.0	2.0
8	-5.0	2.0	58.0	58.0		14.0	1.0	1.0	2.0
9	0.0	2.0	58.0	58.0		14.0	1.0	1.0	2.0
10	0.0	2.0	58.0	58.0		14.0	1.0	1.0	2.0
11	5.0	2.0	58.0	58.0		14.0	1.0	1.0	2.0
12	10.0	2.0	58.0	58.0		14.0	1.0	1.0	2.0
13	15.0	2.0	58.0	58.0		14.0	1.0	1.0	2.0
14	20.0	2.0	58.0	58.0		14.0	1.0	1.0	2.0
15	25.0	2.0	58.0	58.0		14.0	1.0	1.0	2.0
16	30.0	2.0	58.0	58.0		14.0	1.0	1.0	2.0
計			928.0	928.0		224.0	16.0	16.0	32.0

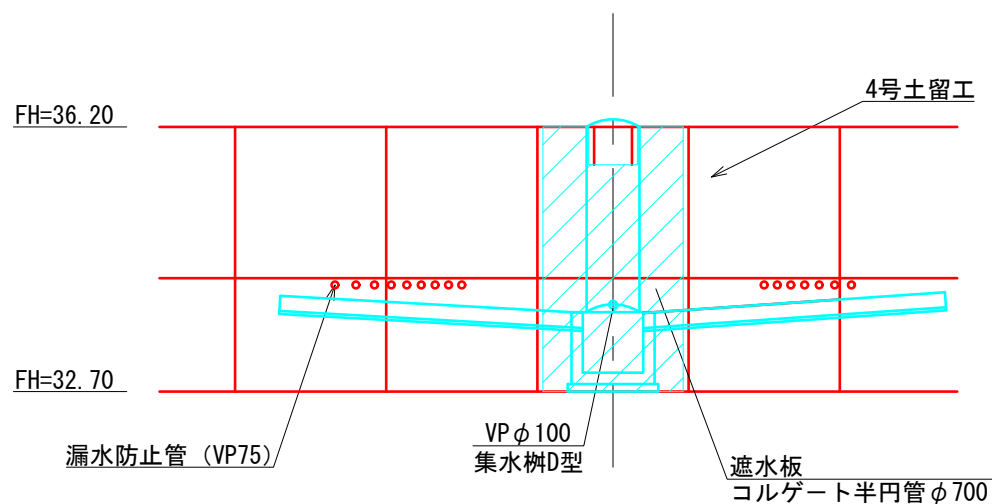
※方位角…ボーリングセンターを通過し、NO. 2-1測線と平行な直線を基準線 (0°) とし、山側を見て時計回りの方位角をプラス、反時計回りの方位角をマイナスとする。

年度	令和6年度		
図面名	ボーリング暗渠工計画図		
施工地	石川県 珠洲市 大谷町		
工事名	大谷 (ホ-3) 災害対策工事		
図面番号	23	縮尺	図示
設計者	製図者	審査者	
発注者	近畿中国森林管理局 石川森林管理署		
受託会社名	国土防災技術株式会社 大阪支店		

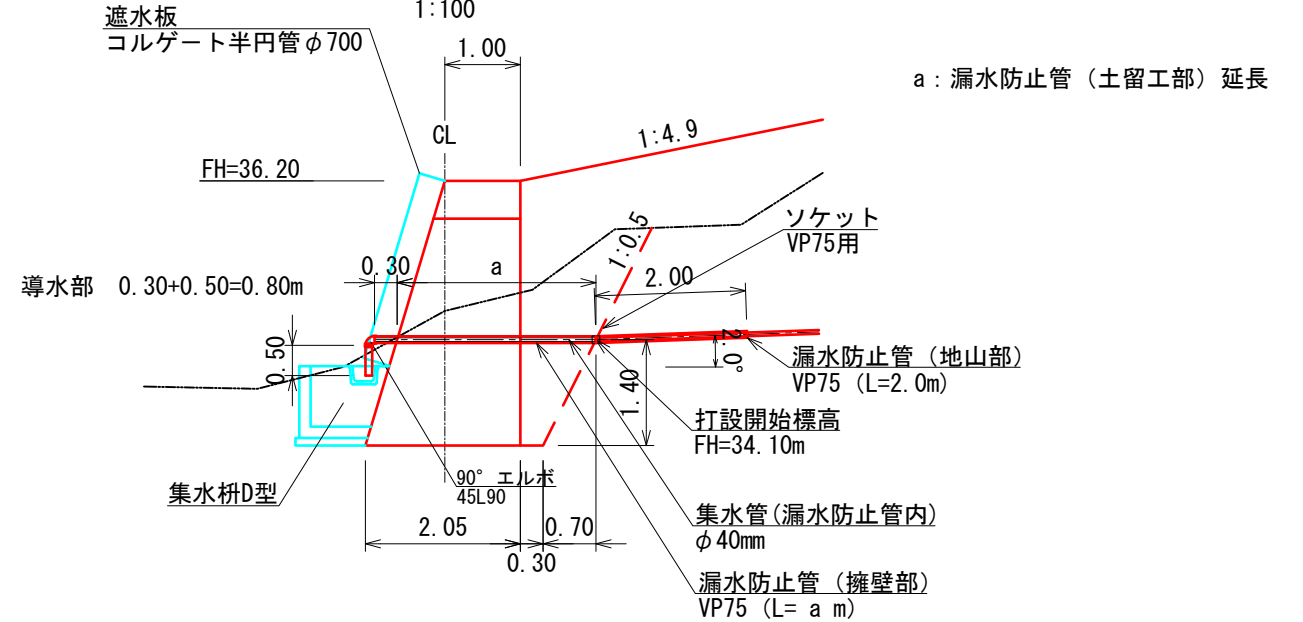
平面図  
1:100



正面展開図  
1:100



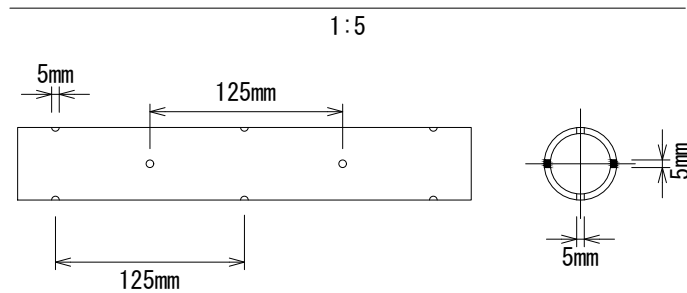
側面図  
1:100



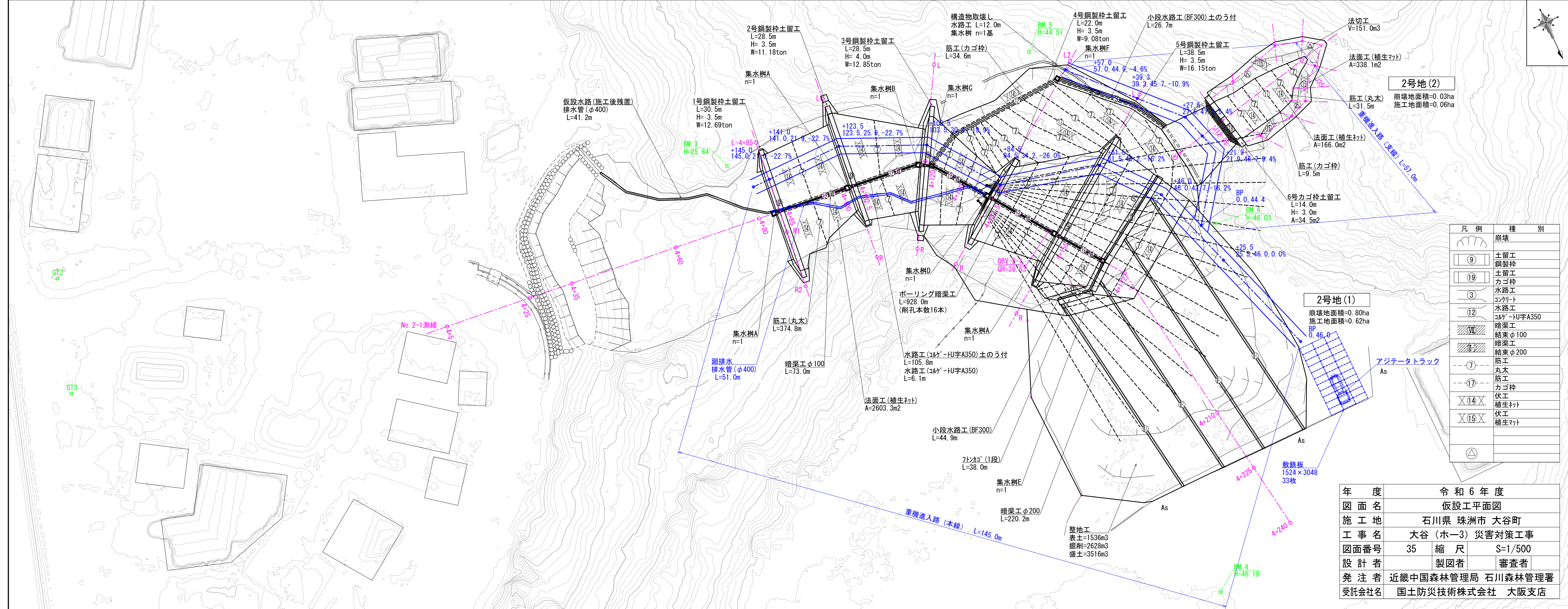
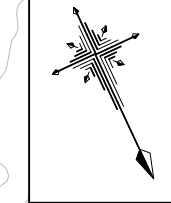
孔口処理工数量表

No.	漏水防止管 (土留工部) VP75	漏水防止管 (導水部) VP75	漏水防止管 (合計) VP75	ソケット VP75用	エルボ 90° VP75用	漏水防止管 VP40	保孔管(本) (VP40)		
	a (m)	(m)	(m)	(個)	(個)	a+0.30 (m)	L=4.0m/本	L=2.0m/本	L=1.0m/本
1	3.50	0.80	4.30	1.0	1.0	3.80	1.0		
2	3.27	0.80	4.07	1.0	1.0	3.57	1.0		
3	3.09	0.80	3.89	1.0	1.0	3.39	1.0		
4	2.96	0.80	3.76	1.0	1.0	3.26	1.0		
5	2.85	0.80	3.65	1.0	1.0	3.15	1.0		
6	2.77	0.80	3.57	1.0	1.0	3.07	1.0		
7	2.72	0.80	3.52	1.0	1.0	3.02	1.0		
8	2.69	0.80	3.49	1.0	1.0	2.99		1.0	1.0
9	2.68	0.80	3.48	1.0	1.0	2.98		1.0	1.0
10	2.68	0.80	3.48	1.0	1.0	2.98		1.0	1.0
11	2.69	0.80	3.49	1.0	1.0	2.99		1.0	1.0
12	2.72	0.80	3.52	1.0	1.0	3.02	1.0		
13	2.77	0.80	3.57	1.0	1.0	3.07	1.0		
14	2.85	0.80	3.65	1.0	1.0	3.15	1.0		
15	2.96	0.80	3.76	1.0	1.0	3.26	1.0		
16	3.09	0.80	3.89	1.0	1.0	3.39	1.0		
計	46.29	12.80	59.09	16.0	16.0	51.09	12.0	4.0	4.0

保孔管のストレーナ加工 (VP40) 模式図



年度	令和6年度		
図面名	ボーリング暗渠工孔口保護工構造図		
施工地	石川県 珠洲市 大谷町		
工事名	大谷(ホ-3) 災害対策工事		
図面番号	24	縮尺	図示
設計者		製図者	審査者
発注者	近畿中国森林管理局 石川森林管理署		
受託会社名	国土防災技術株式会社 大阪支店		



2号地(2)  
崩壊地面積=0.03ha  
施工地面積=0.06ha

2号地(1)  
崩壊地面積=0.80ha  
施工地面積=0.62ha

凡例	種別
(崩壊)	崩壊
(鋼製)	土留工 鋼製柱
(カゴ)	土留工 カゴ柱
(水)	水路工
(コ)	コンクリート 水路工
(コ)	コルゲ-U字A350 水路工
(暗)	暗渠工 結束φ100
(暗)	暗渠工 結束φ200
(丸)	筋工 丸太
(カ)	筋工 カゴ柱
(伏)	伏工 植生ネット
(伏)	伏工 植生マット
(△)	

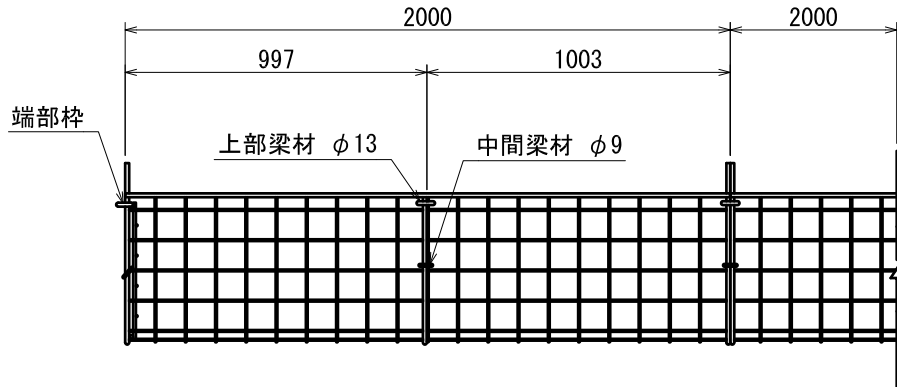
年度	令和6年度	
図面名	仮設工平面図	
施工地	石川県 珠洲市 大谷町	
工事名	大谷(ホ-3)災害対策工事	
図面番号	35	縮尺 S=1/500
設計者	製図者	審査者
発注者	近畿中国森林管理局 石川森林管理署	
受託会社名	国土防災技術株式会社 大阪支店	



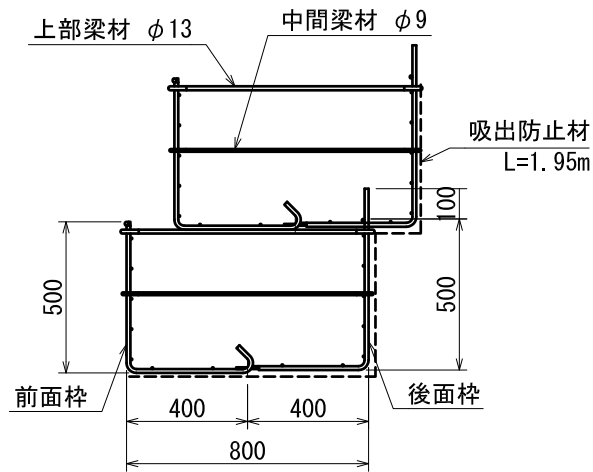
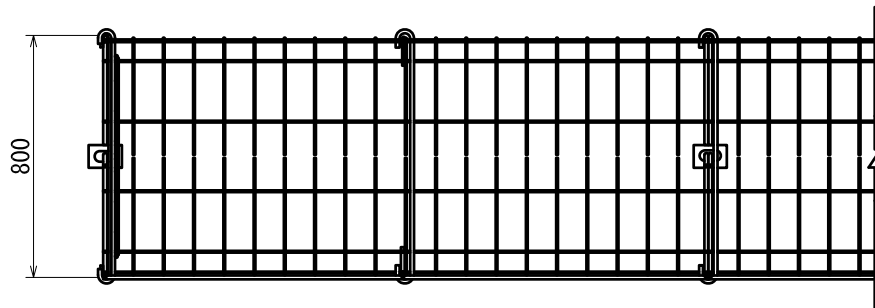
# かご枠筋工(1)標準図

S=1:25

正面図



平面図

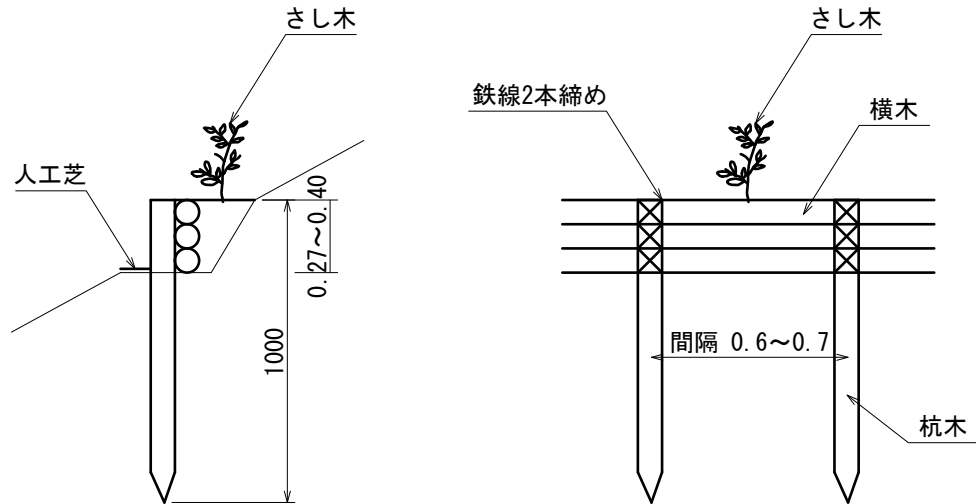


部材リスト (K08型)

部 材 名	部材記号	寸 法 (mm)	質 量 (kg)
前面枠 (長さ×奥行×高さ)	KF204	2000×400×500	11.4
	KF104	1000×400×500	6.32
後面枠 (長さ×奥行×高さ)	KB204	2000×400×500	10.8
	KB104	1000×400×500	6.51
端部枠 (奥行×高さ)	KE08	840×450	3.49
上 部 梁 材 (φ径×長さ)	J08N	φ13×840	1.03
中 間 梁 材 (φ径×長さ)	B08N	φ9×832	0.48
吸出防止材 (幅×長さ)	-	1000×1200	-

# 丸太筋工標準図

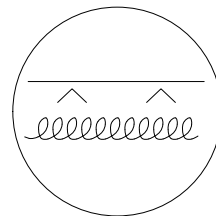
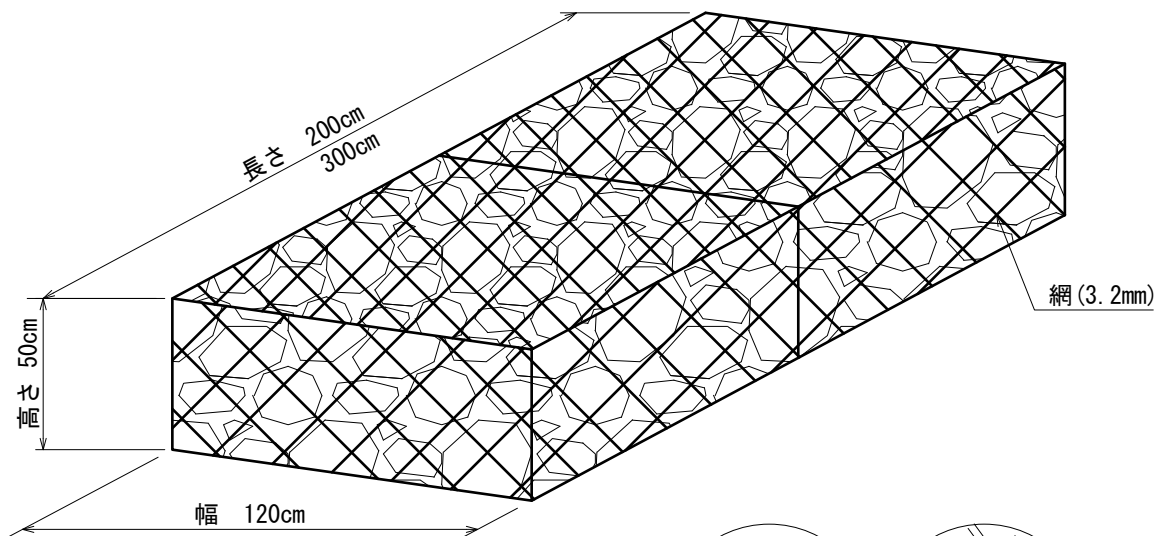
S=1:25



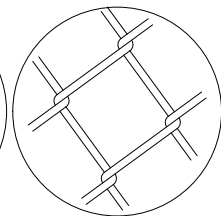
丸太筋工		数量表		(10m当たり)	
名称	規格	数量	単位	摘要	
杭木	長さ1.0m 末口径8cm	0.09 (15.00)	m <sup>3</sup> 本	スギ又はヒノキ 1本当たり0.006m <sup>3</sup>	
横木	長さ2.0m 末口径8cm	0.20 (15.00)	m <sup>3</sup> 本	スギ又はヒノキ 1本当たり0.013m <sup>3</sup>	
鉄線	14#なまし	2.14	kg	1箇所2.0m 13×3=39箇所	
人工芝		21.00	kg	ロス 5%	
さし木	ヤナギ又はウツギ 長さ40cm	36.00	本		
階段切付	幅30cm	10.00	m		

# ふとんかご標準図

S=1:25



閉じ線 (4.0mm)  
(コイル)

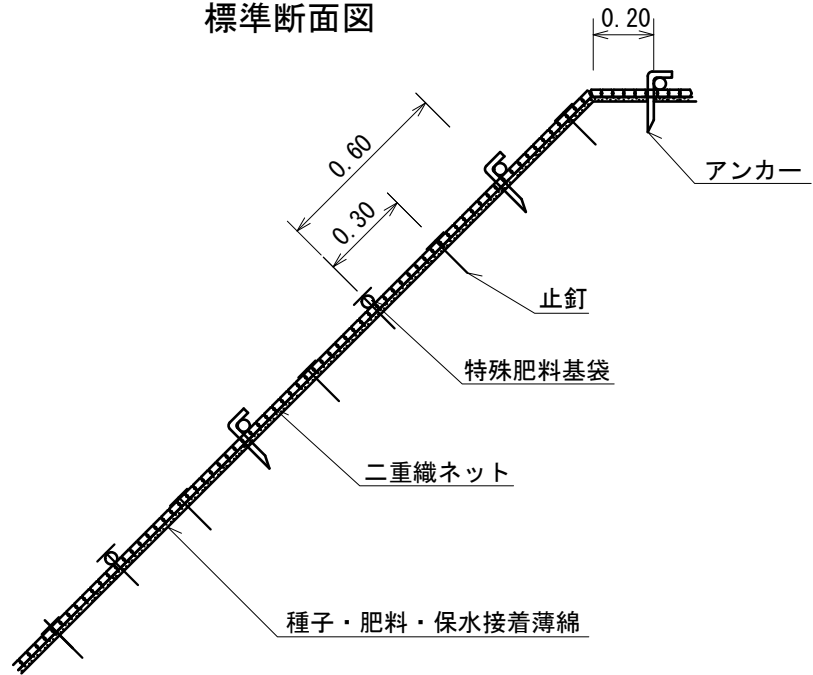


網目 13.0cm

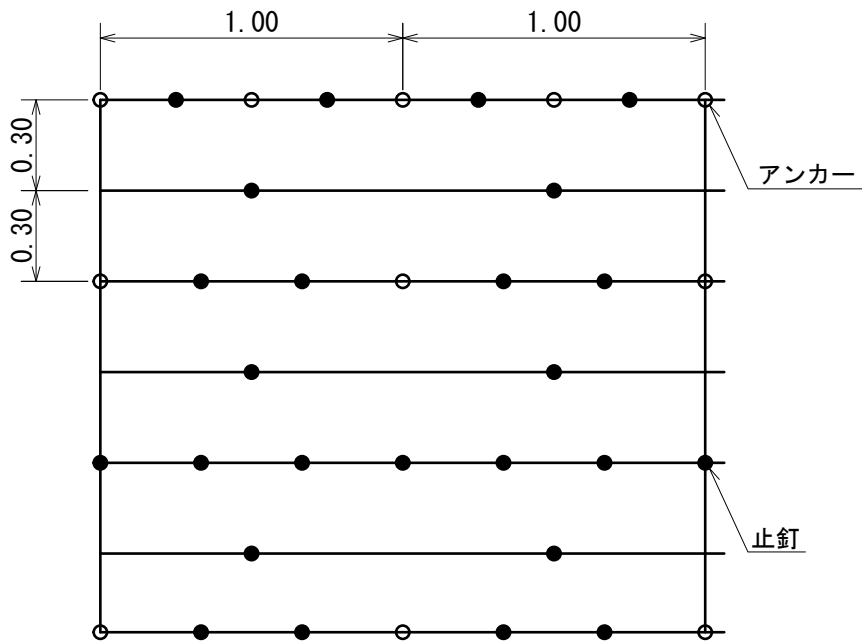
フトンカゴ		数量表		(1枚当たり)	
名称	規格	数量	単位	摘要	
フトンカゴ	50×120×200cm	1.00	枚	網目 13.0cm	
フトンカゴ	50×120×300cm	1.00	枚	網目 13.0cm	
中詰石	長さ 2.0m用	1.14	m <sup>3</sup>	空隙間 5% 10cm以上	
中詰石	長さ 3.0m用	1.71	m <sup>3</sup>	空隙間 5% 10cm以上	
木杭	長さ1.5m 末口径9cm	2.00	本		

# 植生マット伏工標準図

標準断面図



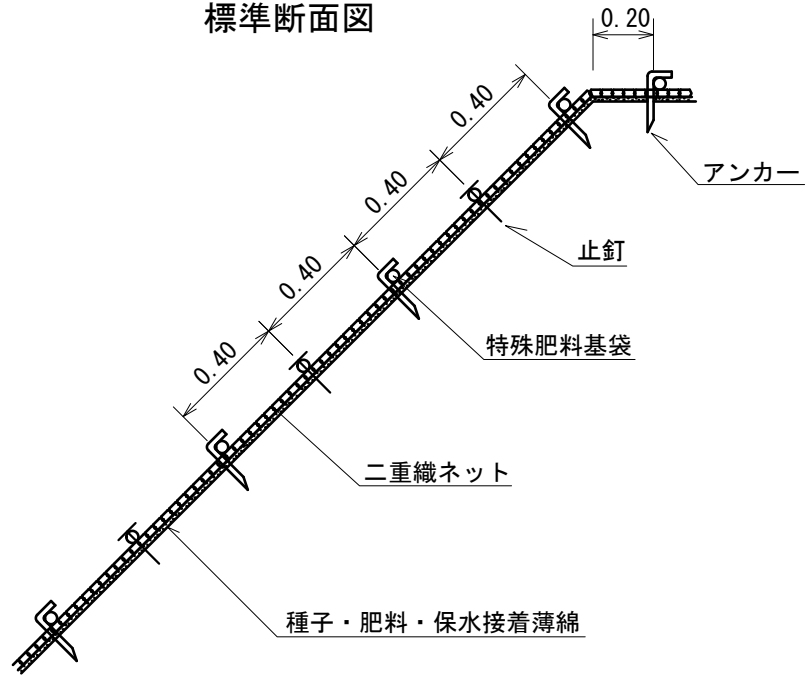
標準展開図



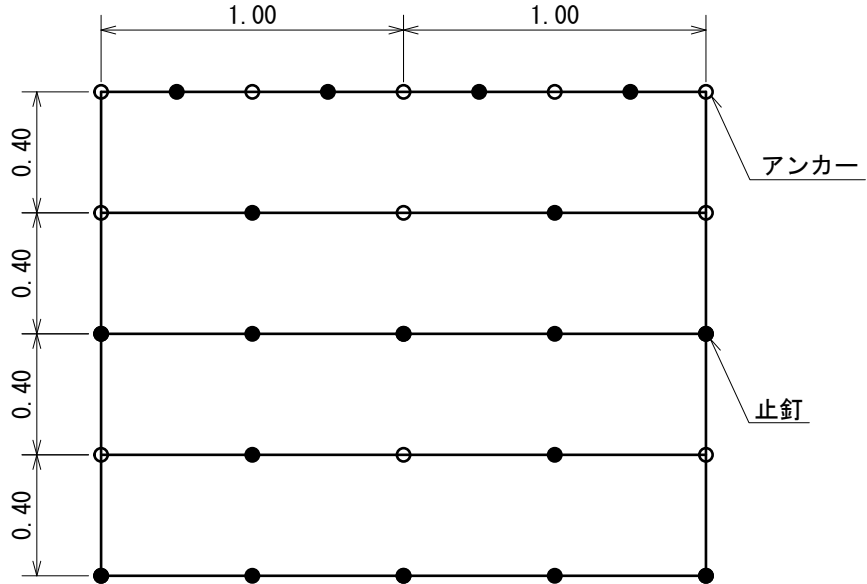
植生マット伏工		数量表		(100m2当たり)
名称	規格	数量	単位	摘要
植生導入マット	幅1.0m 長さ5.0m	120.00	m2	ロス20%含む
アンカー	径9mm 長さ20cm	109.00	本	
止釘	かさ付 長さ15cm	12.72	kg	509本/100m 2.5kg/100本

# 植生ネット伏工(1)標準図

標準断面図



標準展開図

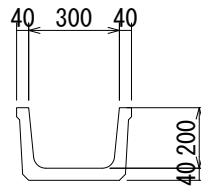


植生ネット伏工		数量表		(100m2当たり)	
名称	規格	数量	単位	摘要	
植生ネット	種子、肥料付き	120.00	m2	ロス20%含む	
アンカー	径9mm 長さ20cm	184.00	本		
止釘	かさ付 長さ15cm	10.55	kg	422本/100m 2.5kg/100本	

# 構造物取壊工

S=1:25

BF300

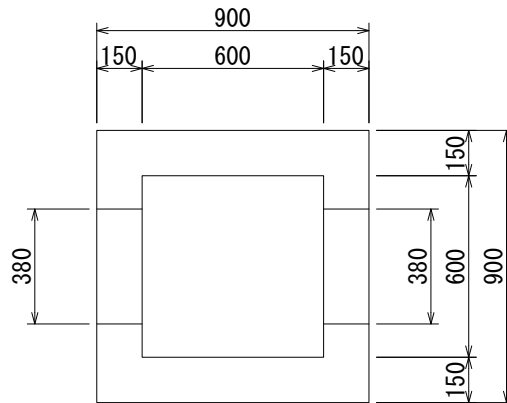


A=0.03m<sup>2</sup>

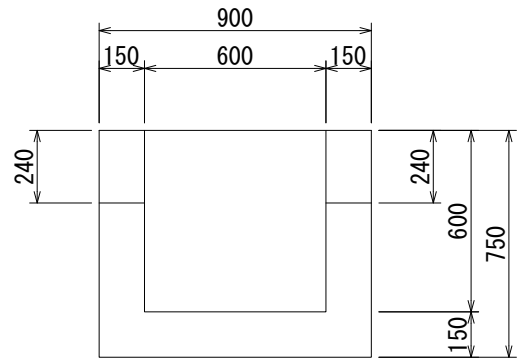
## 集水柵

B600-L600-H600

平面図



正面図



$$V=0.90*0.90*0.75-0.60*0.60*0.60-0.38*0.24*0.15*2=0.36\text{m}^3$$

# 4. 大谷 (ホ-5) 災害対策工事 《公告中》



## ◆主な工事内容

- ・ 溪間工 1基 (コンクリート)  
L : 33.5m、H : 7.0m、V : 368.6m<sup>3</sup>
- ・ 山腹工  
第1～3号土留工 (コンクリート)  
法枠工 : 968.6m<sup>2</sup>

## 工事数量内訳明細書（1/3）

工事名：大谷（ホー5）災害対策工事

工事区分・工種・種別・細別				規格	単位	数量
工事区分 (レベル1)	工種 (レベル2)	種別 (レベル3)	細別 (レベル4)			
溪間工					式	1.00
	治山土工			(溪間工)	式	1.00
		作業土工		(治山ダム工)	式	1.00
			礫質土掘削	BH0.80m3級 埋戻含む	m3	483.00
			掘削面整形	(礫質土)	m2	89.00
	治山ダム工				式	1.00
		コンクリート谷止工			式	1.00
			コンクリート	18-8-40BB	m3	361.80
			丸太残存型枠		m2	170.10
			治山ダム型枠		m2	178.00
			水抜パイプ設置	VU400 谷止工	箇所	1.00
			止水板設置	塩ビ 300×7mm	式	1.00
			キャットウォーク足場工		m	169.00
		間詰工			式	1.00
			間詰コンクリート	18-8-40BB (本体同時打設)	m3	2.50
			間詰コンクリート	18-8-40BB (よう壁部 小型構造物)	m3	4.30
			間詰型枠		m2	18.40
			水抜きパイプ設置	VU75 間詰よう壁	箇所	4.00
			丸太筋工(普)	3本積み	m	15.30
			植生マット伏工(普)	肥料袋あり	m2	82.20
	溪間工付属物設置工				式	1.00
		銘板工			式	1.00
			提名板	C型 60*80*1.5cm アルミ板	枚	1.00
			表示板	治山シボルマーク タイプII	枚	1.00
山腹工					式	1.00
	治山土工			(山腹工A)	式	1.00
		掘削工			式	1.00
			礫質土掘削	BH0.45m3級	m3	281.00
		盛土工			式	1.00
			盛土(流用土)		m3	301.00
		作業土工			式	1.00
			法面整形(礫質土)		m2	2,971.50
			法面整形(軟岩(I)A)		m2	216.70
			1号土留工掘削(礫質土)	BH0.45m3級 埋戻含む	m3	44.00
			1号土留工掘削(軟岩(I)B)	BH0.45m3級 埋戻含む	m3	10.00
			1号土留工掘削面整形	(礫質土)	m2	13.30
			1号土留工掘削面整形	(軟岩(I)B)	m2	7.60
			2号土留工掘削(礫質土)	BH0.45m3級 埋戻含む	m3	151.00
			2号土留工掘削(軟岩(I)B)	BH0.45m3級 埋戻含む	m3	70.00
			2号土留工掘削面整形	(礫質土)	m2	0.70
			2号土留工掘削面整形	(軟岩(I)B)	m2	39.10
		残土処理工			式	1.00
			残土処理(運搬)	ダンプトラック10t 片道6.1km	m3	162.00
	山腹基礎工			(山腹工A)	式	1.00
		法切工			式	1.00
			法切		m3	18.00



## 工事数量内訳明細書（2/3）

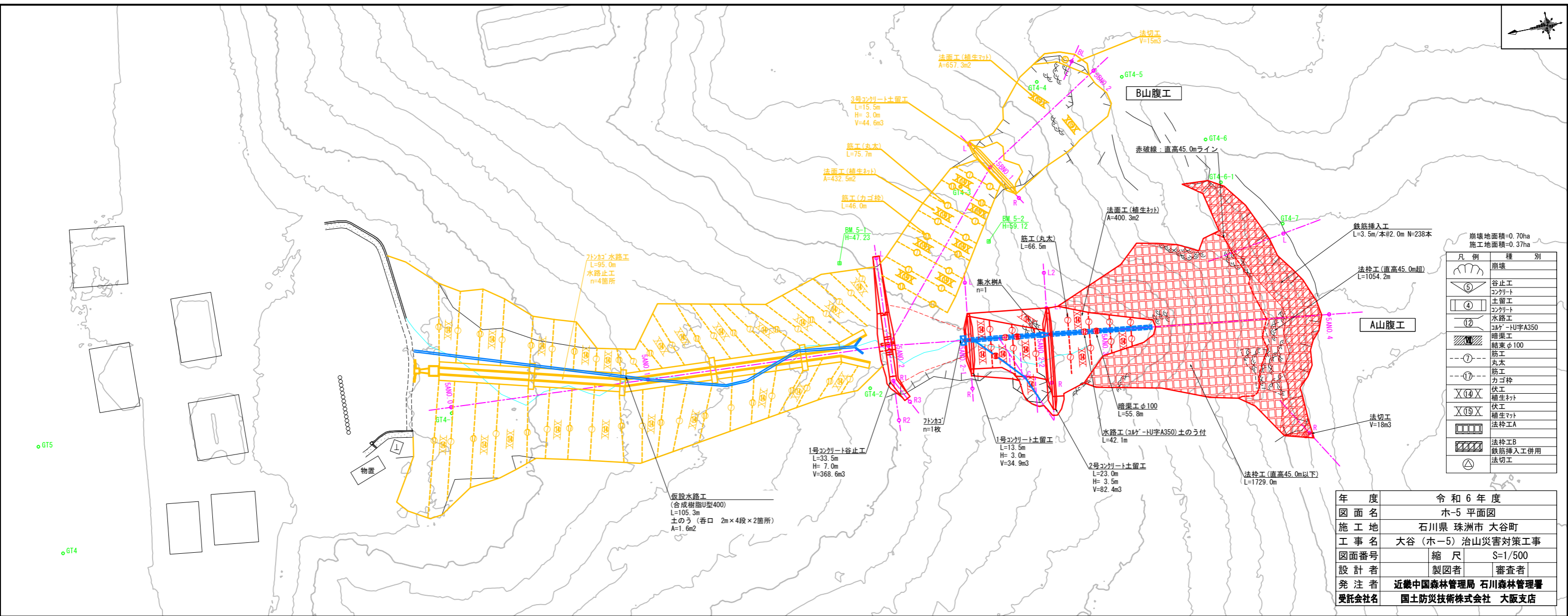
工事名：大谷（ホー5）災害対策工事

工事区分・工種・種別・細別				規格	単位	数量
工事区分 (レベル1)	工種 (レベル2)	種別 (レベル3)	細別 (レベル4)			
		法砕工			式	1.00
			下部現場吹付法砕工		m2	1,636.10
			上部現場吹付法砕工		m2	968.60
		アンカー工			式	1.00
			鉄筋挿入（ロックボルト）		式	1.00
		筋工			式	1.00
			丸太筋工（山）	3本積み	m	66.50
		伏工			式	1.00
			植生マット伏工（山）	肥料袋あり	m2	400.30
		暗渠工			式	1.00
			結束暗渠工		m	55.80
		水路工			式	1.00
			コルゲートフリーウム		m	42.10
			ふとんかご		枚	1.00
		集水柵工			式	1.00
			集水柵A型		基	1.00
		場所打土留工			式	1.00
			1号コンクリート土留工		基	1.00
			2号コンクリート土留工		基	1.00
仮設工					式	1.00
	仮設工				式	1.00
		工事用道路工			式	1.00
			工事用道路掘削（土砂）		m3	293.00
			工事用道路盛土		m3	249.00
			仮設道取付用盛土材運搬		m3	52.00
			法面整形（掘削部）		m2	164.50
			法面整形（盛土部）		m2	231.90
			仮設舗装		式	1.00
			仮水路工		式	1.00
			大型土のう積工		袋	28.00
			水替工		式	1.00
			敷鉄板敷設・撤去工		枚	42.00
			仮設水路工	（施工後残置）	m	105.30
		運搬設備工			式	1.00
			モノレール運搬設備		式	1.00
			圧送管組立・撤去		m	17.00
直接工事費					式	1.00
共通仮設費計					式	1.00
		共通仮設費(積上げ分計)			式	1.00
		運搬費			式	1.00
			仮設材運搬 製品L≤12m	14.3km（往路）	t	33.684
			仮設材積込費+取卸し費		t	33.684
			仮設材運搬 製品L≤12m	14.3km（復路）	t	33.684
		技術管理費			式	1.00
			確認試験工		本	8.00

### 工事数量内訳明細書 (3/3)

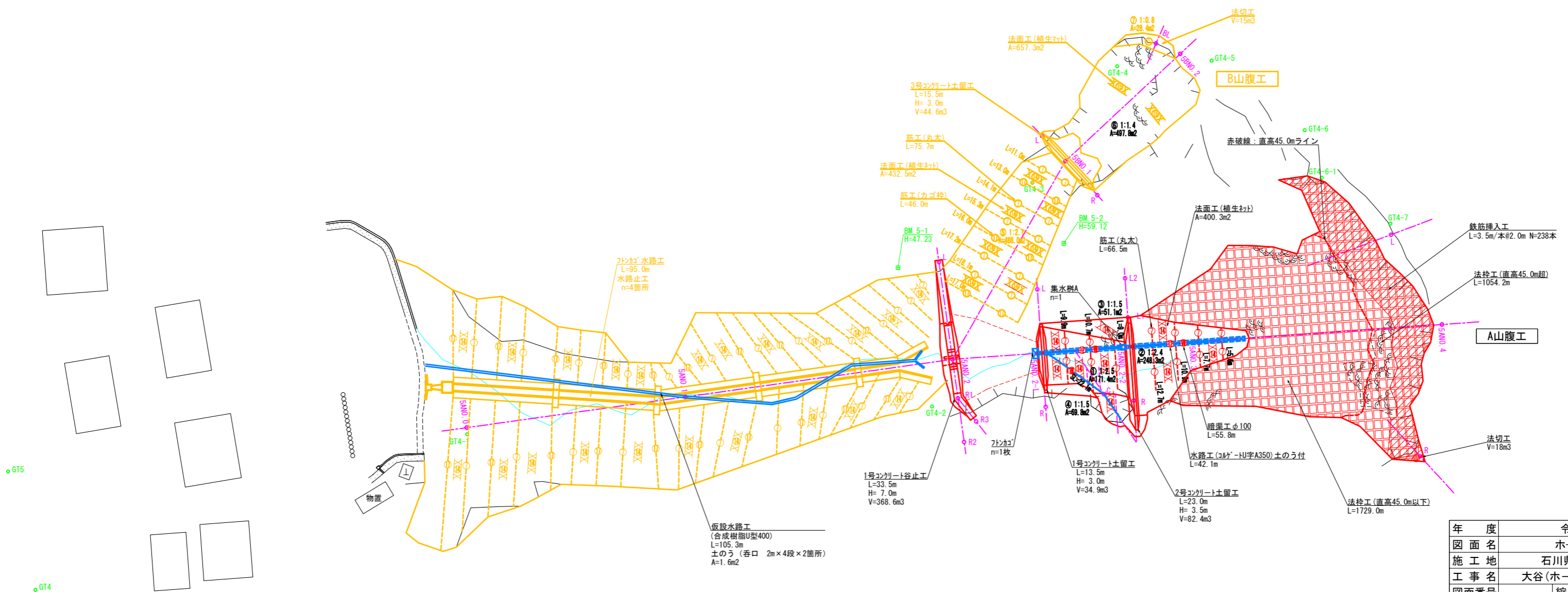
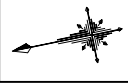
工事名： 大谷（ホー5）災害対策工事

工事区分・工種・種別・細別				規格	単位	数量
工事区分 (レベル1)	工種 (レベル2)	種別 (レベル3)	細別 (レベル4)			
	共通仮設費(率計上)				式	1.00
	現場環境改善費(率計上)				式	1.00
純工事費					式	1.00
	現場管理費				式	1.00
工事原価					式	1.00
		一般管理費等			式	1.00
	一般管理費等計				式	1.00
工事価格					式	1.00
	消費税相当額				式	1.00
請負金額					式	1.00



凡例	種別
(Symbol)	崩壊
(Symbol)	谷止工
(Symbol)	コンクリート
(Symbol)	土留工
(Symbol)	コンクリート
(Symbol)	水路工
(Symbol)	コルヒ-U字A350
(Symbol)	暗渠工
(Symbol)	結束φ100
(Symbol)	筋工
(Symbol)	丸太
(Symbol)	筋工
(Symbol)	カゴ枠
(Symbol)	伏工
(Symbol)	植生マツト
(Symbol)	伏工
(Symbol)	植生マツト
(Symbol)	法切工A
(Symbol)	法切工B
(Symbol)	鉄筋挿入工併用
(Symbol)	法切工

年度	令和6年度	
図面名	ホ-5 平面図	
施工地	石川県 珠洲市 大谷町	
工事名	大谷(ホ-5) 治山災害対策工事	
図面番号	縮尺	S=1/500
設計者	製図者	審査者
発注者	近畿中国森林管理局 石川森林管理署	
受託会社名	国土防災技術株式会社 大阪支店	

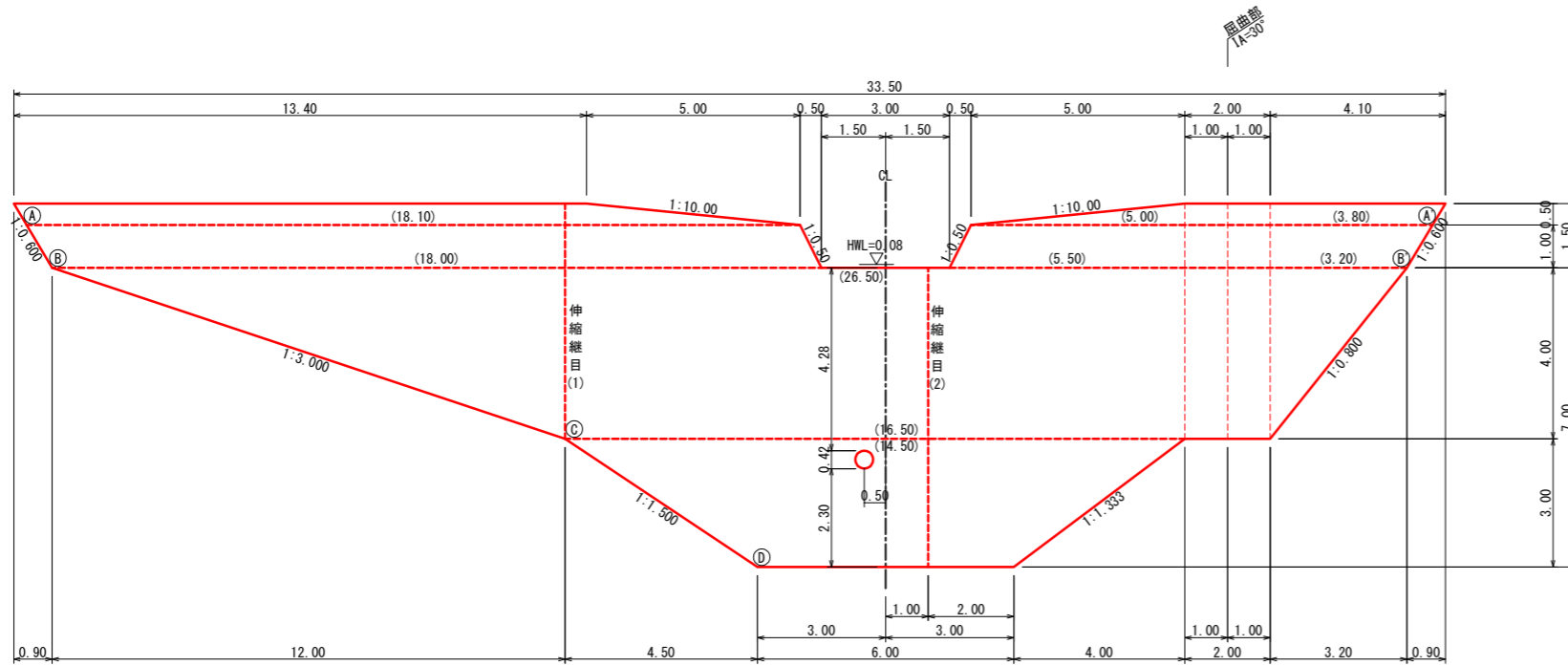


崩壊地面積=0.70ha  
施工地面積=0.37ha

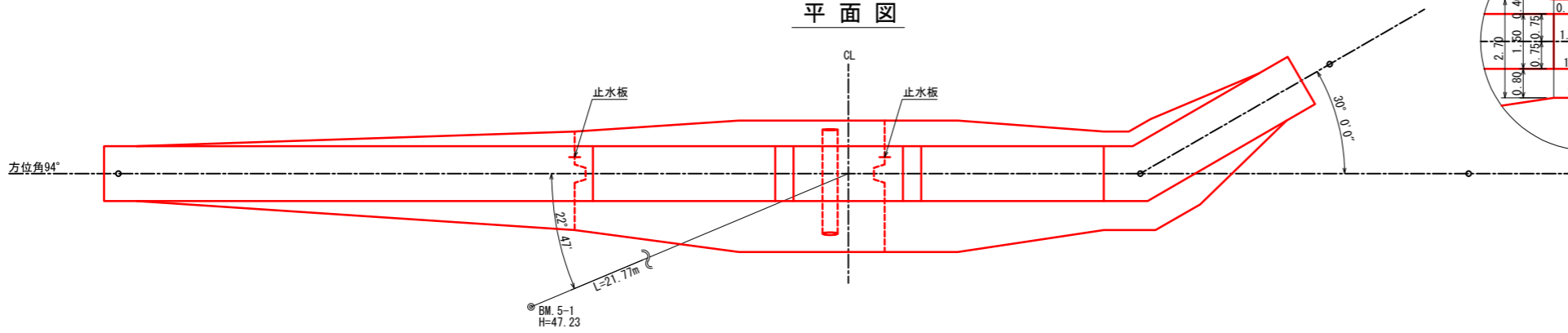
凡例	種別
	崩壊
	谷止工
	コンクリート
	土留工
	コンクリート
	水路工
	コルマ-HU字A350
	暗渠工
	結束φ100
	筋工
	丸太
	筋工
	カゴ枠
	伏工
	植生マツト
	伏工
	植生マツト
	法切工A
	法切工B
	鉄筋挿入工併用
	法切工

年度	令和6年度	
図面名	ホ-5 工種配置図	
施工地	石川県 珠洲市 大谷町	
工事名	大谷(ホ-5)治山災害対策工事	
図面番号	縮尺	S=1/500
設計者	製図者	審査者
発注者	近畿中国森林管理局 石川森林管理署	
受託会社名	国土防災技術株式会社 大阪支店	

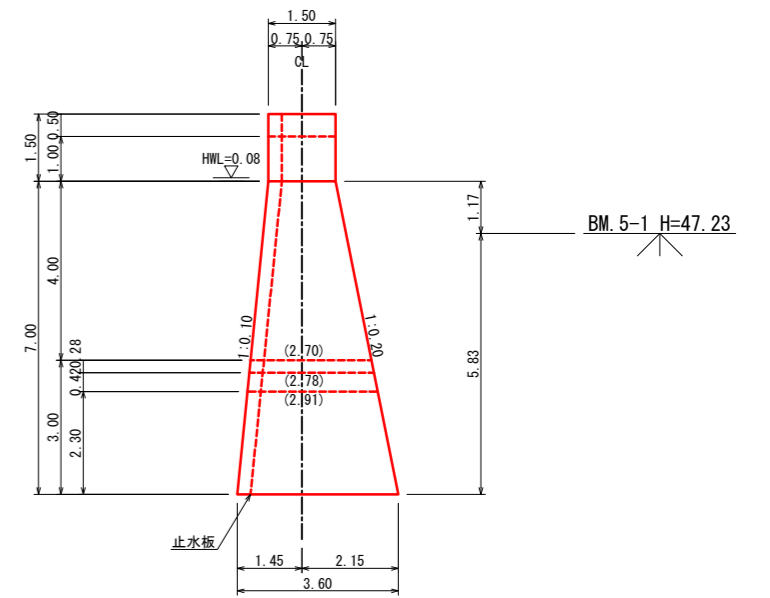
正面図



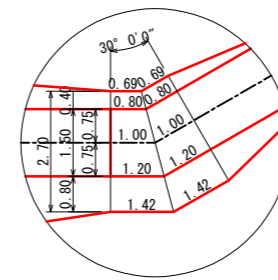
平面図



断面図H=7.00m  
(全土圧)



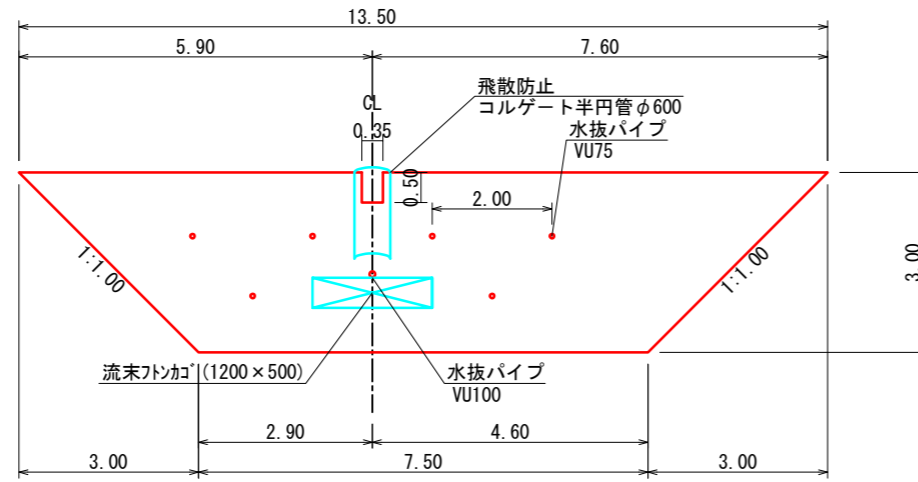
屈曲部詳細図



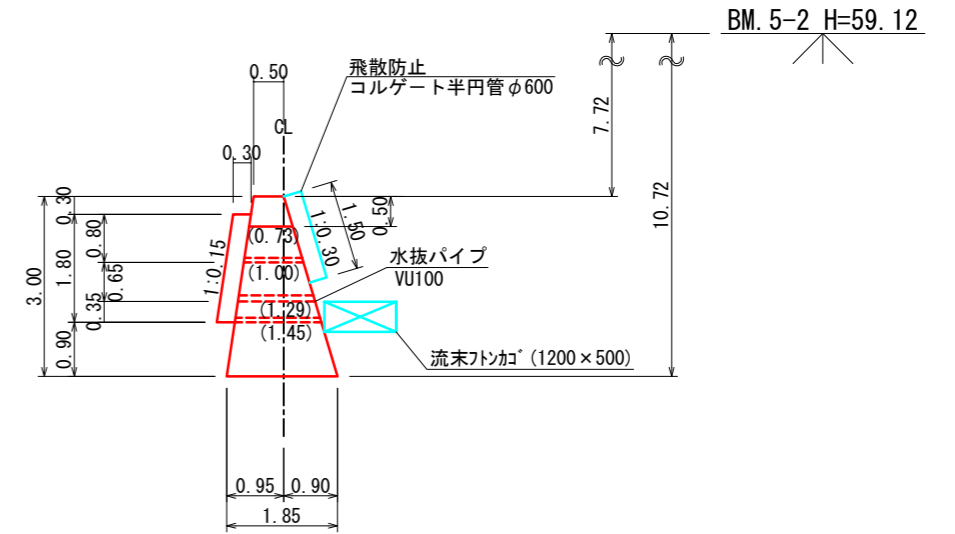
袖面積 =  $(0.80 + 1.20) / 2 \times 1.50 \times 2 = 3.00$   
 底面積 =  $(0.69 + 1.42) / 2 \times 2.70 \times 2 = 5.70$   
 袖部体積 =  $3.00 \times 1.50 = 4.50$   
 堤部体積 =  $4.00 / 3 \times (3.00 + 5.70 + (3.00 \times 5.70) \cdot 0.5) = 17.11$   
 体積 =  $4.50 + 17.11 = 21.61$   
 上流袖面積 =  $0.80 \times 1.50 \times 2 = 2.40$   
 下流袖面積 =  $1.20 \times 1.50 \times 2 = 3.60$   
 上流堤部面積 =  $(0.80 + 0.69) / 2 \times 4.00 \times 2 = 5.96$   
 下流堤部面積 =  $(1.20 + 1.42) / 2 \times 4.00 \times 2 = 10.48$   
 上流型枠 =  $2.40 + 5.96 \times 1.005 = 8.39$   
 下流型枠 =  $3.60 + 10.48 \times 1.020 = 14.29$

年度	令和6年度		
図面名	ホ-5 1号コンクリート谷止工構造図		
施工地	石川県 珠洲市 大谷町		
工事名	大谷(ホ-5) 治山災害対策工事		
図面番号	縮尺	S=1/100	
設計者	製図者	審査者	
発注者	近畿中国森林管理局 石川森林管理署		
受託会社名	国土防災技術株式会社 大阪支店		

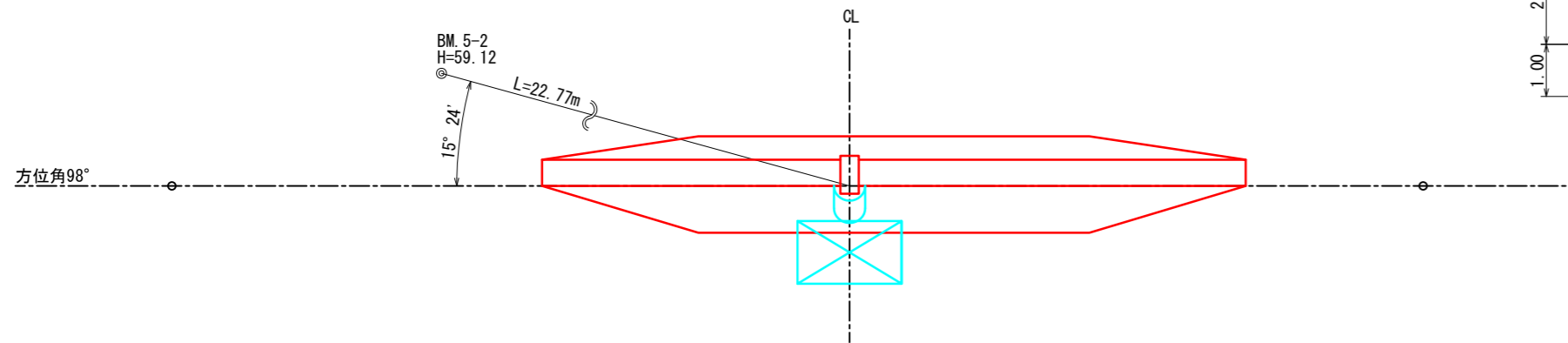
正面図



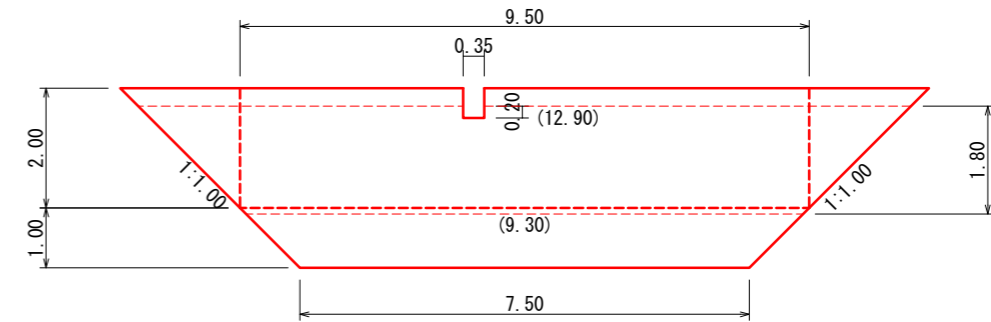
断面図



平面図

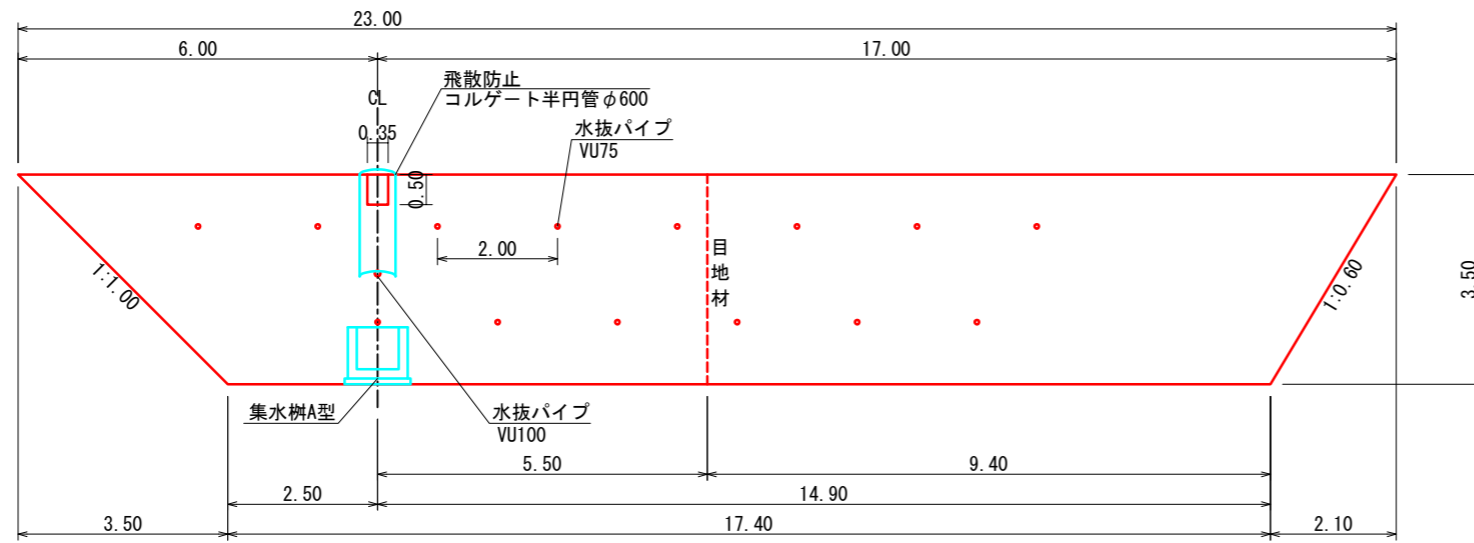


裏込砕石, 足場工

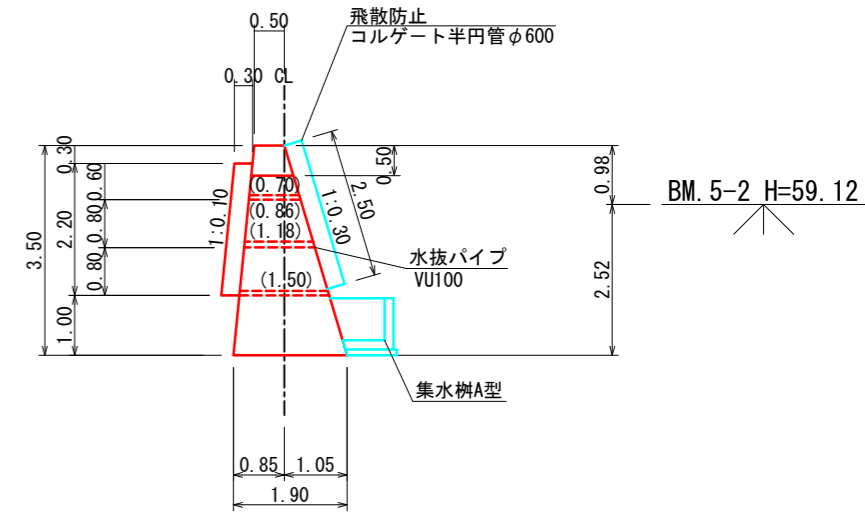


年度	令和6年度		
図面名	ホ-5 1号コンクリート土留工構造図		
施工地	石川県 珠洲市 大谷町		
工事名	大谷 (ホ-5) 治山災害対策工事		
図面番号	縮尺	S=1/100	
設計者	製図者	審査者	
発注者	近畿中国森林管理局 石川森林管理署		
受託会社名	国土防災技術株式会社 大阪支店		

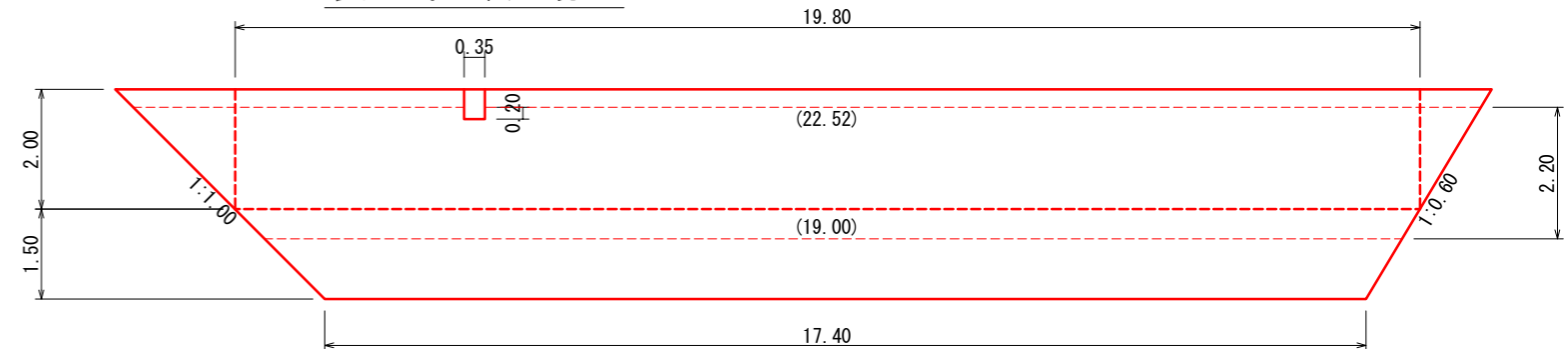
正面図



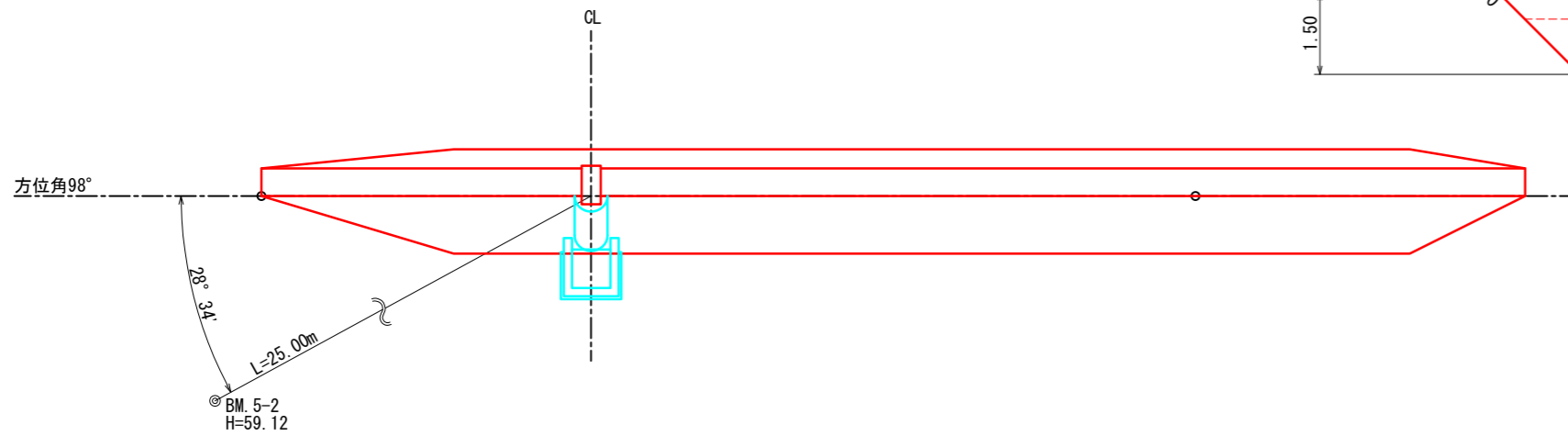
断面図



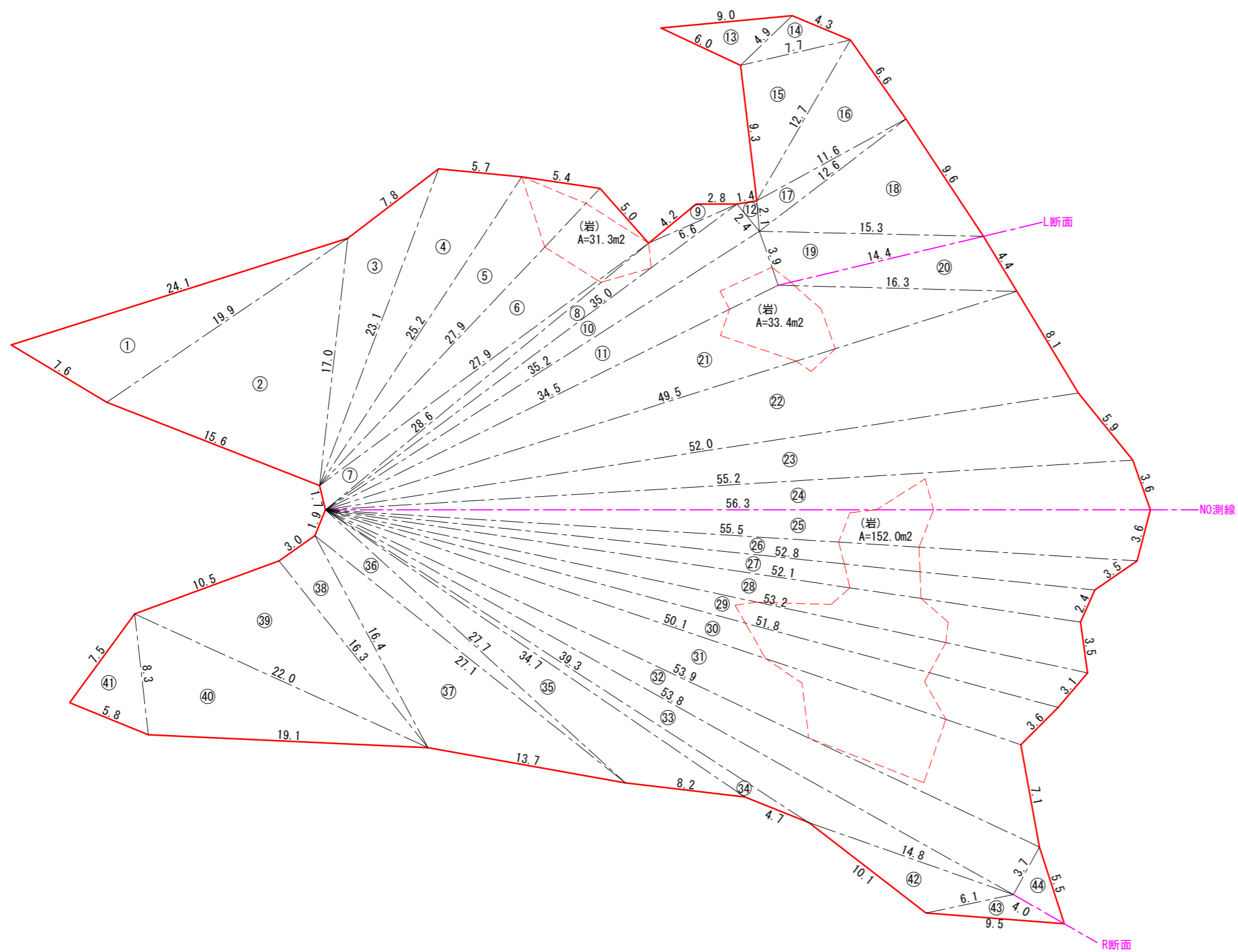
裏込碎石, 足場工



平面図



年度	令和6年度		
図面名	ホ-5 2号コンクリート土留工構造図		
施工地	石川県 珠洲市 大谷町		
工事名	大谷(ホ-5) 治山災害対策工事		
図面番号	縮尺	S=1/100	
設計者	製図者	審査者	
発注者	近畿中国森林管理局 石川森林管理署		
受託会社名	国土防災技術株式会社 大阪支店		

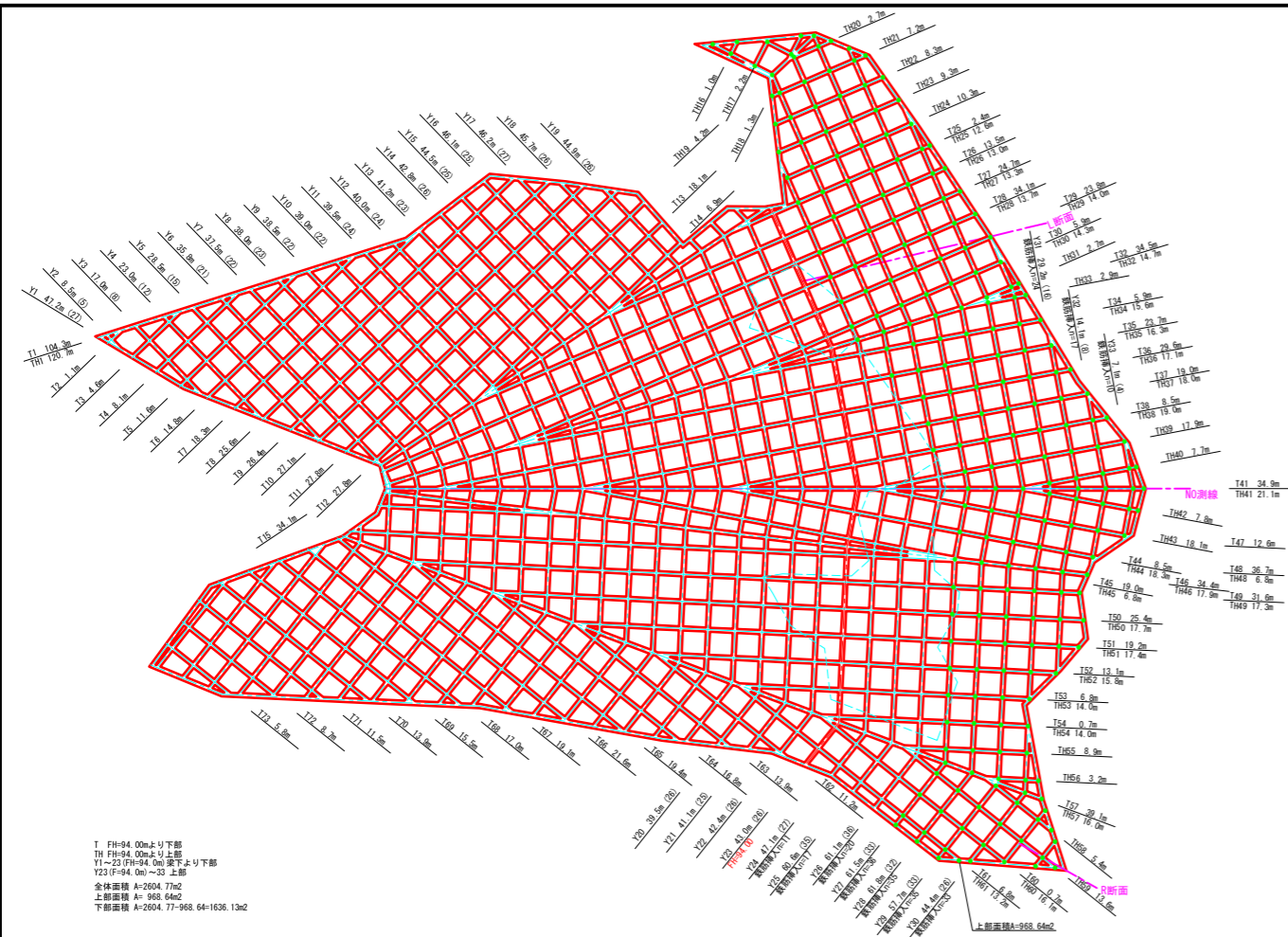


法枠面積計算表

NO	a	b	c	s	S
1	7.6	24.1	19.9	25.80	68.63
2	19.9	15.6	17.0	26.25	128.14
3	17.0	7.8	23.1	23.95	47.80
4	23.1	5.7	25.2	27.00	63.54
5	25.2	5.4	27.9	29.25	61.76
6	27.9	5.0	27.9	30.40	69.47
7	27.9	1.7	28.6	29.10	21.87
8	28.6	35.0	6.6	35.10	25.50
9	6.6	4.2	2.8	6.80	3.76
10	35.0	2.4	35.2	36.30	41.95
11	35.2	3.9	34.5	36.80	66.75
12	2.4	1.4	2.1	2.95	1.46
13	6.0	9.0	4.9	9.95	13.73
14	4.9	4.3	7.7	8.45	9.66
15	7.7	9.3	12.7	14.85	35.59
16	12.7	6.6	11.6	15.45	38.05
17	11.6	2.1	12.6	13.15	11.13
18	12.6	9.6	15.3	18.75	60.33
19	15.3	3.9	14.4	16.80	27.93
20	14.4	4.4	16.3	17.55	30.14
21	16.3	34.5	49.5	50.15	131.41
22	49.5	8.1	52.0	54.80	194.88
23	52.0	5.9	55.2	56.55	132.64
24	55.2	3.6	56.3	57.55	95.50
25	56.3	3.6	55.5	57.70	98.05
26	55.5	3.5	52.8	55.90	60.27
27	52.8	2.4	52.1	53.65	60.19
28	52.1	3.5	53.2	54.40	87.42
29	53.2	3.1	51.8	54.05	72.57
30	51.8	3.6	50.1	52.75	80.79
31	50.1	7.1	53.9	55.55	155.57
32	53.9	3.7	53.8	55.70	99.53
33	53.8	14.8	39.3	53.95	68.13
34	39.3	4.7	34.7	39.35	17.80
35	34.7	8.2	27.7	35.30	66.05
36	27.7	1.9	27.1	28.35	24.68
37	27.1	13.7	16.4	28.60	88.31
38	16.4	3.0	16.3	17.85	24.41
39	16.3	10.5	22.0	24.40	81.20
40	22.0	19.1	8.3	24.70	78.26
41	8.3	7.5	5.8	10.80	21.11
42	10.1	14.8	6.1	15.50	23.47
43	6.1	9.5	4.0	9.80	7.94
44	4.0	3.7	5.5	6.60	7.40
計					2604.77
岩面整形		31.3+33.4+152.0=			216.70
人力掘削	43~44		7.94+7.40=		15.34
土砂法面整形		2,604.77-216.70-15.34=			2372.73

年度	令和6年度		
図面名	ホ-5 法枠工展開図		
施工地	石川県 珠洲市 大谷町		
工事名	大谷(ホ-5) 治山災害対策工事		
図面番号	縮尺	S=1/250	
設計者	製図者	審査者	
発注者	近畿中国森林管理局 石川森林管理署		
受託会社名	国土防災技術株式会社 大阪支店		





下部法枠工数量表 (□300-2000×2000)

縦桁		横桁		交点		鉄筋挿入工	
番号	延長	番号	延長	N	G	N	G
T11	104.30	Y49	36.70	Y1	47.20	27	
T12	1.10	Y49	31.60	Y2	8.50	5	
T13	4.60	Y50	25.40	Y3	17.00	8	
T14	8.10	Y51	19.20	Y4	23.00	12	
T15	11.60	Y52	13.10	Y5	28.50	15	
T16	14.80	Y53	6.80	Y6	35.80	21	
T17	18.30	Y54	0.70	Y7	37.50	22	
T18	25.60	Y57	39.10	Y8	38.00	23	
T19	26.40	Y60	0.70	Y9	38.50	22	
T110	27.10	Y61	6.80	Y10	39.00	22	
T111	27.80	Y62	11.20	Y11	39.50	24	
T112	27.80	Y63	13.90	Y12	40.00	24	
T113	18.10	Y64	16.80	Y13	41.20	23	
T114	6.90	Y65	19.40	Y14	42.80	26	
T115	34.10	Y66	21.60	Y15	44.50	25	
T25	2.40	Y67	19.10	Y16	46.10	25	
T26	13.50	Y68	17.00	Y17	46.20	27	
T27	24.70	Y69	15.50	Y18	45.70	26	
T28	34.10	Y70	13.90	Y19	44.90	26	
T29	23.80	Y71	11.50	Y20	39.50	25	
T30	5.90	Y72	8.70	Y21	41.10	25	
T32	34.50	Y73	5.80	Y22	42.40	26	
T34	5.90						
T35	23.70						
T36	29.60						
T37	19.00						
T38	8.50						
T41	34.90						
T44	8.50						
T45	19.00						
T46	34.40						
T47	12.60						
計		1046.10	計	826.90	480		
法枠測定延長		1873.00					
交点長		144.00					
桁延長		1729.00					

注) 下記数量には口寸含まず  
 ○ 法枠面積 □300-2000×2000 A= 1636.1 m<sup>2</sup>  
 ○ 枠内吹付工面積 養生基材吹付工 (t=5.0cm) A= 892.0 m<sup>2</sup>  
 ○ ラス張り面積 A= 1636.1 m<sup>2</sup>  
 ○ 法枠組立振付 L= 1729.0 m  
 ○ 枠用鉄筋量 G= 7454.5 kg  
 ○ 枠用主アンカー N1= 480.0 本  
 ○ 法枠補助アンカー (モルタル) N2= 134.0 本  
 ○ 法枠吹付工 V= 155.610 m<sup>3</sup>  
 ○ 水切りコンクリート (1:1.1) V= 34.145 m<sup>3</sup>

注1) 枠内面積算出 法枠面積-桁面積-水切2ヶ所-1部面積  
 注2) 枠用鉄筋量算出 法枠測定延長×鉄筋本数(4本)×鉄筋の単位体積重量 (SD345.D13:0.995kg/m)  
 注3) 枠用主アンカー算出 交点数合計  
 注4) 枠用補助アンカー算出 (横桁長-交点間延長) / (横桁間隔2.0m-桁幅3.0m) / 3本  
 注5) 水切りコンクリート量算出 (横桁長-交点間延長) ×水切2ヶ所-1部断面 (0.05m<sup>2</sup>)

上部法枠工数量表 (□300-2000×2000)

縦桁		横桁		交点		鉄筋挿入工	
番号	延長	番号	延長	N	G	N	G
TH1	120.70	Y23	43.00	26			
TH16	1.00	Y24	47.10	27			
TH17	2.20	Y25	60.60	35			
TH18	1.30	Y26	61.10	36			
TH19	4.20	Y27	61.50	33			
TH20	2.70	Y28	61.80	32			
TH21	7.20	Y29	57.70	33			
TH22	8.30	Y30	44.40	26			
TH23	9.30	Y31	29.20	16			
TH24	10.30	Y32	14.10	8			
TH25	12.60	Y33	7.10	4			
TH26	13.00						
TH27	13.30						
TH28	13.70						
TH29	14.00						
TH30	14.30						
TH31	14.70						
TH32	14.70						
TH33	2.90						
TH34	15.60						
TH35	16.30						
TH36	17.10						
TH37	18.00						
TH38	19.00						
TH39	17.90						
TH40	7.70						
TH41	21.10						
TH42	7.80						
TH43	18.10						
TH44	18.30						
TH45	6.80						
計		649.40	計	487.60	276	238	
法枠測定延長		1137.00					
交点長		82.80					
桁延長		1054.20					

注) 下記数量には口寸含まず  
 ○ 法枠面積 □300-2000×2000 A= 968.6 m<sup>2</sup>  
 ○ 枠内吹付工面積 養生基材吹付工 (t=5.0cm) A= 566.9 m<sup>2</sup>  
 ○ ラス張り面積 A= 968.6 m<sup>2</sup>  
 ○ 法枠組立振付 L= 1054.20 m  
 ○ 枠用鉄筋量 G= 4525.3 kg  
 ○ 枠用主アンカー N1= 276.0 本  
 ○ 法枠補助アンカー (モルタル) N2= 80.0 本  
 ○ 法枠吹付工 V= 94.878 m<sup>3</sup>  
 ○ 水切りコンクリート (1:1.0.7) V= 12.954 m<sup>3</sup>

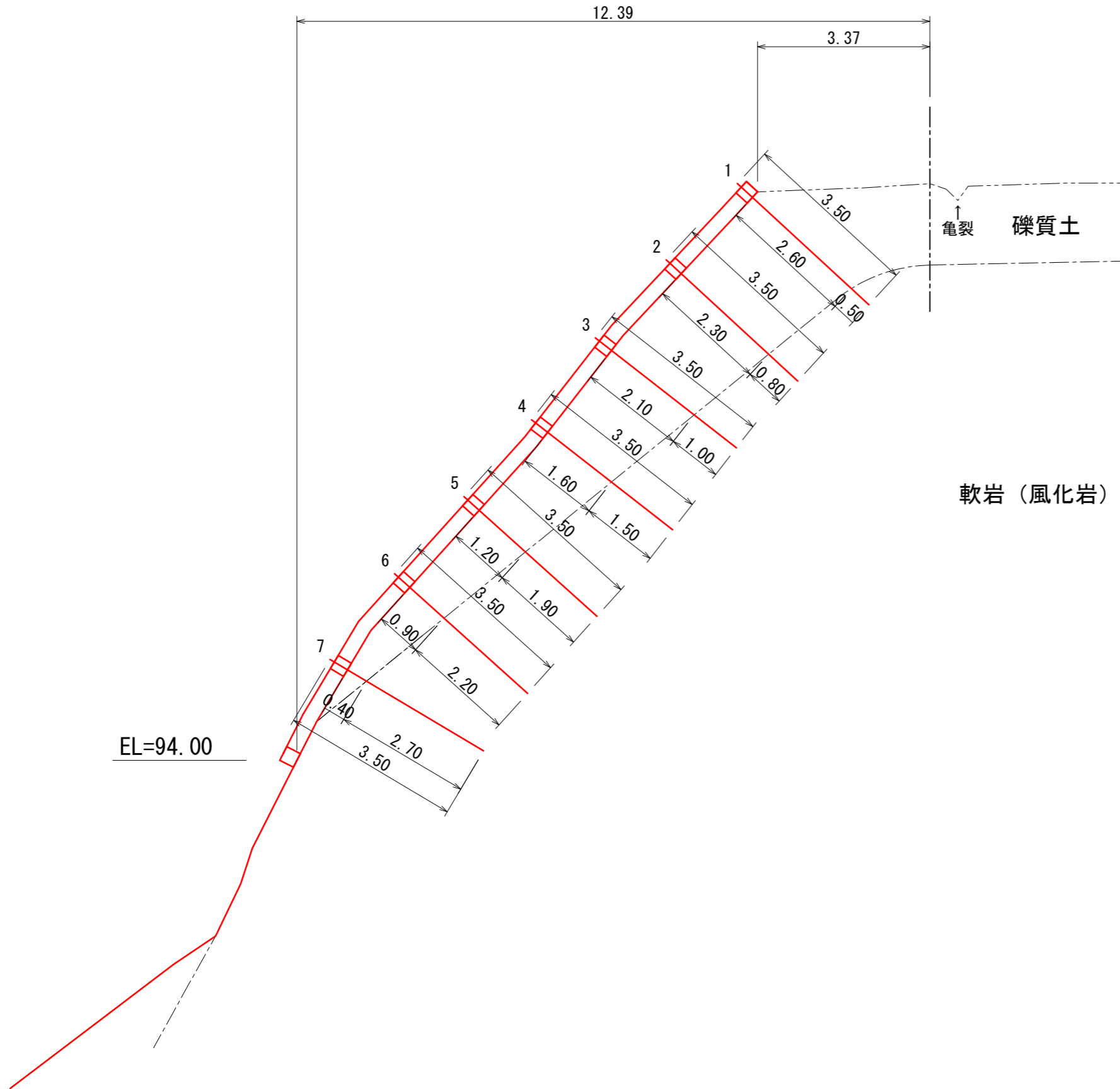
注1) 枠内面積算出 法枠面積-桁面積-水切2ヶ所-1部面積  
 注2) 枠用鉄筋量算出 法枠測定延長×鉄筋本数(4本)×鉄筋の単位体積重量 (SD345.D13:0.995kg/m)  
 注3) 枠用主アンカー算出 交点数合計  
 注4) 枠用補助アンカー算出 (横桁長-交点間延長) / (横桁間隔2.0m-桁幅3.0m) / 3本  
 注5) 水切りコンクリート量算出 (横桁長-交点間延長) ×水切2ヶ所-1部断面 (0.02m<sup>2</sup>)

年度	令和6年度	
図面名	ホ-5 法枠工割付図	
施工地	石川県 珠洲市 大谷町	
工事名	大谷(ホ-5) 治山災害対策工事	
図面番号	縮尺	S=1/250
発注者	製図者	審査者
発注者	近畿中国森林管理局 石川森林管理署	
受託会社名	国土防災技術株式会社 大阪支店	

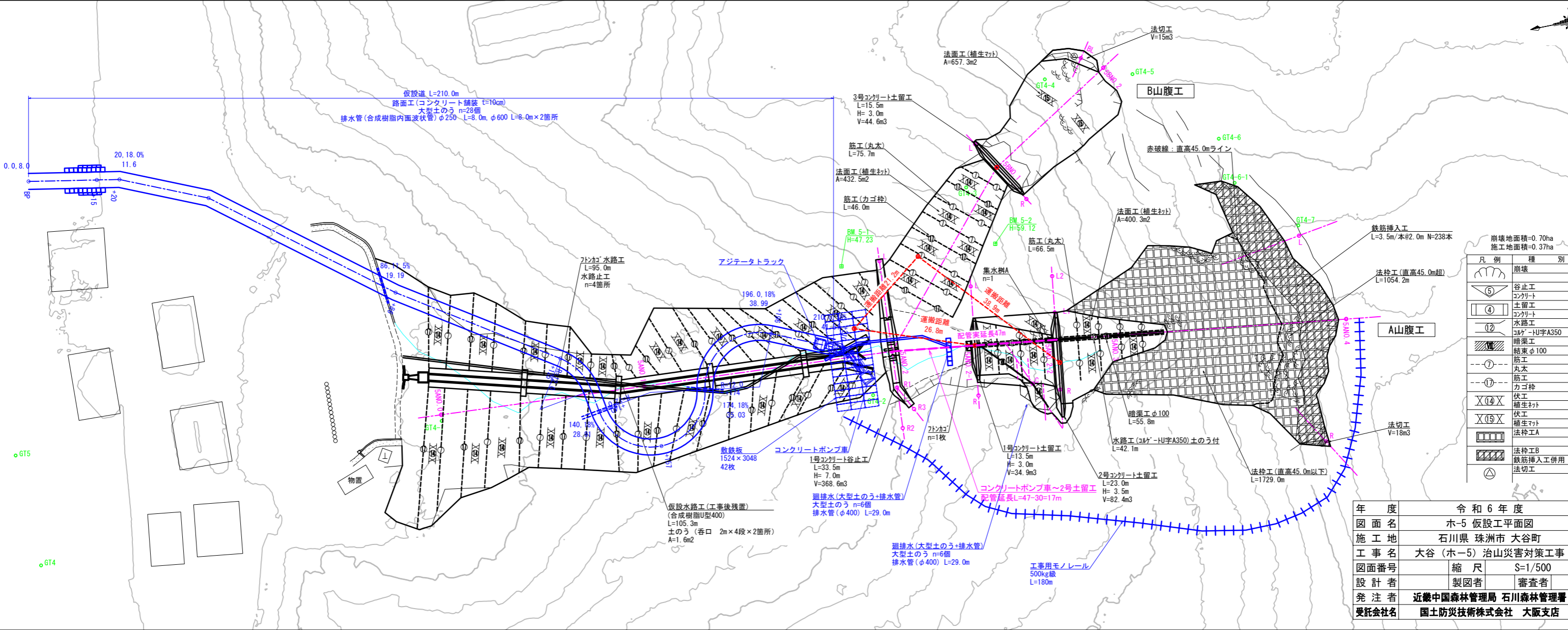
# 鉄筋挿入工標準断面図

S=1:100

L



年 度	令和 6 年 度		
図 面 名	ホ-5 鉄筋挿入工標準断面図		
施 工 地	石川県 珠洲市 大谷町		
工 事 名	大谷 (ホ-5) 治山災害対策工事		
図面番号	縮 尺	S=1/100	
設 計 者	製図者	審査者	
発 注 者	近畿中国森林管理局 石川森林管理署		
受託会社名	国土防災技術株式会社 大阪支店		



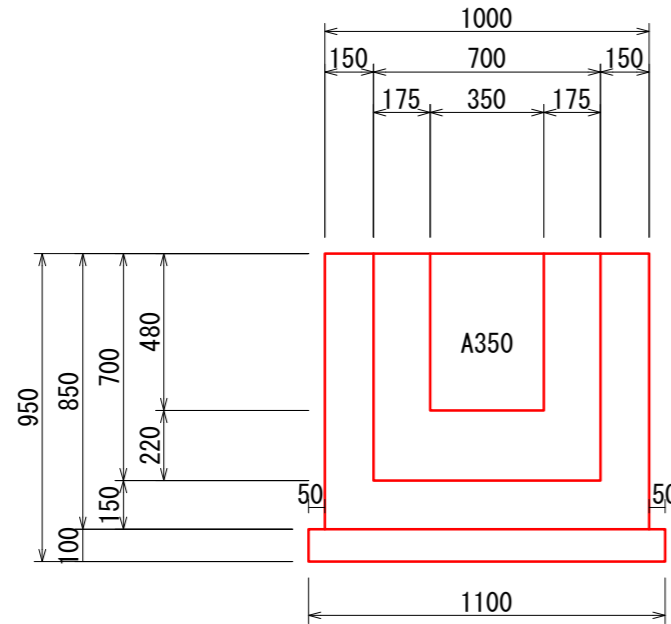
凡例	種別
(Symbol)	崩壊
(Symbol)	谷止工
(Symbol)	コンクリート
(Symbol)	土留工
(Symbol)	コンクリート
(Symbol)	水路工
(Symbol)	コルゲートH字A350
(Symbol)	暗渠工
(Symbol)	結束φ100
(Symbol)	筋工
(Symbol)	丸木
(Symbol)	筋工
(Symbol)	カゴ枠
(Symbol)	伏工
(Symbol)	植生マット
(Symbol)	伏工
(Symbol)	植生マット
(Symbol)	法切工A
(Symbol)	法切工B
(Symbol)	鉄筋挿入工併用
(Symbol)	法切工

年度	令和6年度	
図面名	ホ-5 仮設工平面図	
施工地	石川県 珠洲市 大谷町	
工事名	大谷(ホ-5) 治山災害対策工事	
図面番号	縮尺	S=1/500
設計者	製図者	審査者
発注者	近畿中国森林管理局 石川森林管理署	
受託会社名	国土防災技術株式会社 大阪支店	

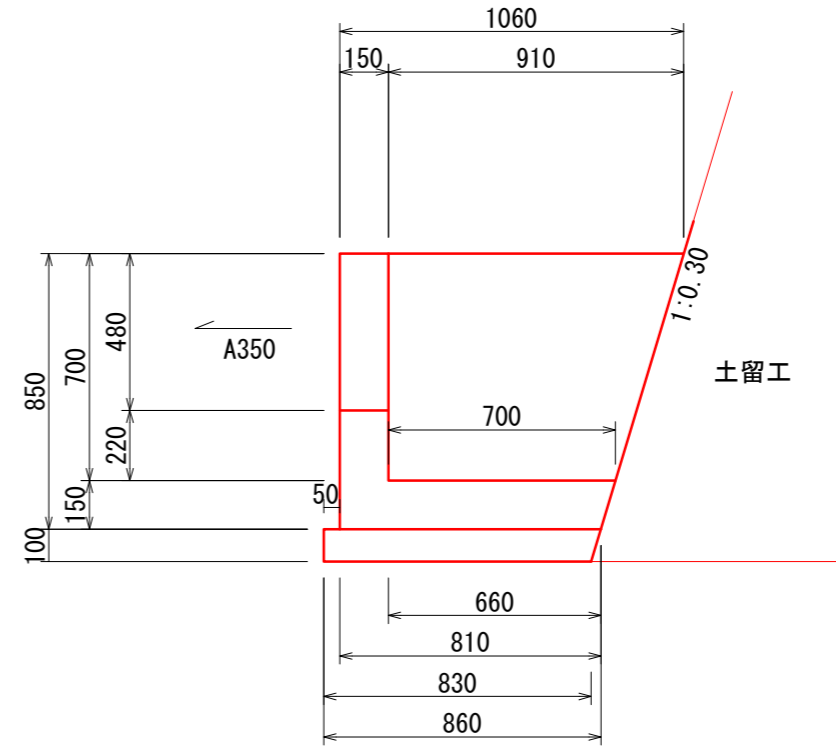
# 集水枿A型

S=1:25

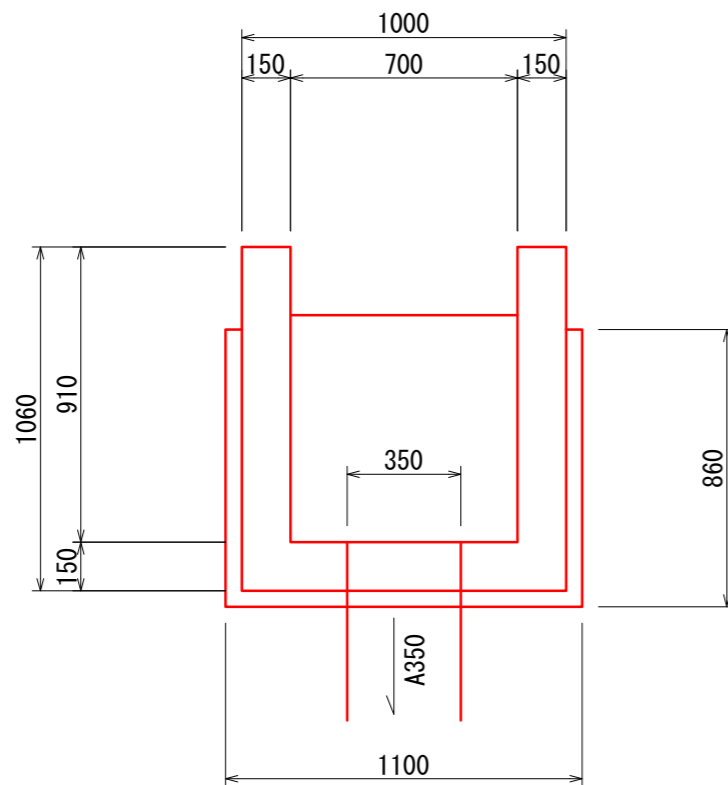
正面図



断面図



平面図



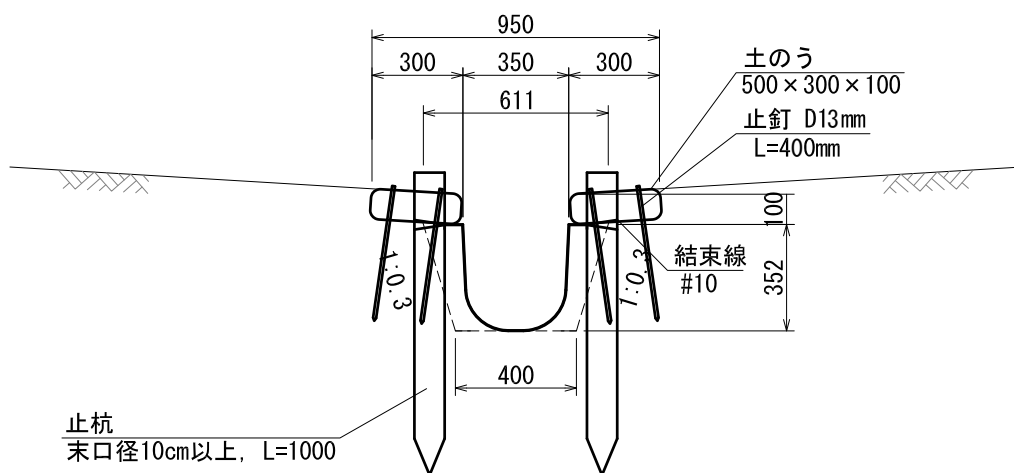
集水枿A型		材料表	1箇所当り
名称	計算式	数量	
コンクリート	$1.00 \times (1.06 + 0.81) / 2 \times 0.85 - 0.70 \times (0.91 + 0.70) / 2 \times 0.70 - 0.35 \times 0.48 \times 0.15$	0.38	m <sup>3</sup>
型枠	$1.00 \times 0.85 + (1.06 + 0.81) / 2 \times 0.85 \times 2 + 0.70 \times 0.70 + (0.91 + 0.70) / 2 \times 0.70 \times 2 - 0.35 \times 0.48 \times 2 + (0.35 + 0.48 \times 2) \times 0.15$	3.92	m <sup>2</sup>
基礎碎石	$1.10 \times (0.86 + 0.83) / 2 \times 0.10$	0.09	m <sup>3</sup>
掘削面整形	$1.10 \times 0.83$	0.91	m <sup>2</sup>

年度	令和6年度		
図面名	ホ-5 集水枿A型構造図		
施工地	石川県 珠洲市 大谷町		
工事名	大谷(ホ-5) 治山災害対策工事		
図面番号	縮尺	S=1/25	
設計者	製図者	審査者	
発注者	近畿中国森林管理局 石川森林管理署		
受託会社名	国土防災技術株式会社 大阪支店		

# 縦排水路工

S=1:25

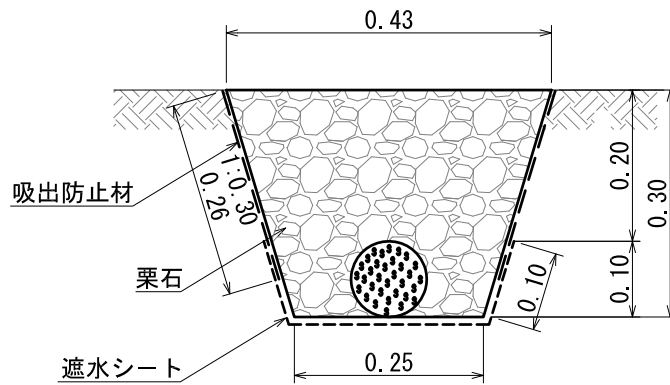
A 350



構造 A350				(10m当たり)	
名称	寸法	数量	単位		
U字フリューム	A350, t=1.6mm	10.0	m		
鉄線 (結束線)	#10	0.70	Kg		
止杭	末口径10cm以上, L=1000	14.0	本	止杭間隔 L=1500	
土のう	500×300×100	40.0	袋	10.0/0.50×2	
止釘	D13mm L=400mm	160.0	本	4本/袋	
床掘		2.7	m <sup>3</sup>	$((0.40+0.61)/2 \times 0.35+0.95 \times 0.10) \times 10=2.72$	
埋戻		0.6	m <sup>3</sup>	$2.72-(0.35 \times 0.35+0.95 \times 0.10) \times 10=0.55$	

# 結束暗渠工 (管径10cm) 標準図

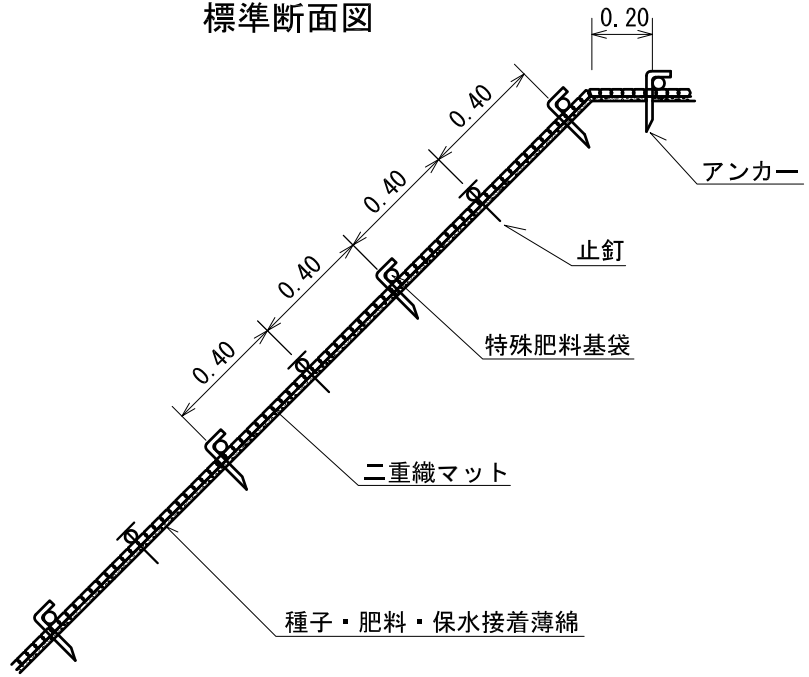
S=1:10



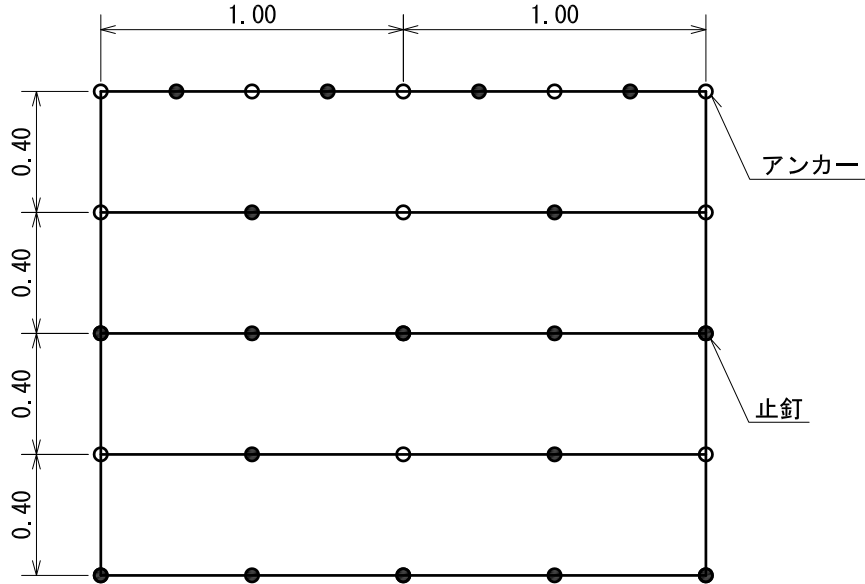
結束暗渠工 (管径10cm)		数量表		(10m当り)
名称	規格	数量	単位	摘要
結束排水管	S字形13本結束	10.00	m	径10cm定尺4mにつきジョイント1個付
栗石	径5~15cm	0.94	m <sup>3</sup>	ロス5%含む
吸出防止材	t=1cm	5.20	m <sup>2</sup>	
遮水シート		4.50	m <sup>2</sup>	
床掘		1.0	m <sup>3</sup>	$(0.25+0.43)/2 \times 0.30 \times 10 = 1.02$

# 植生マット伏工(1)標準図

標準断面図



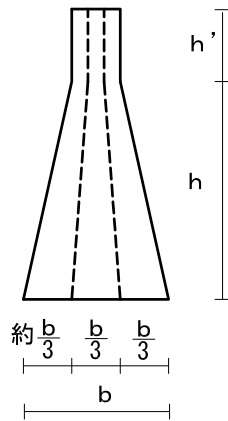
標準展開図



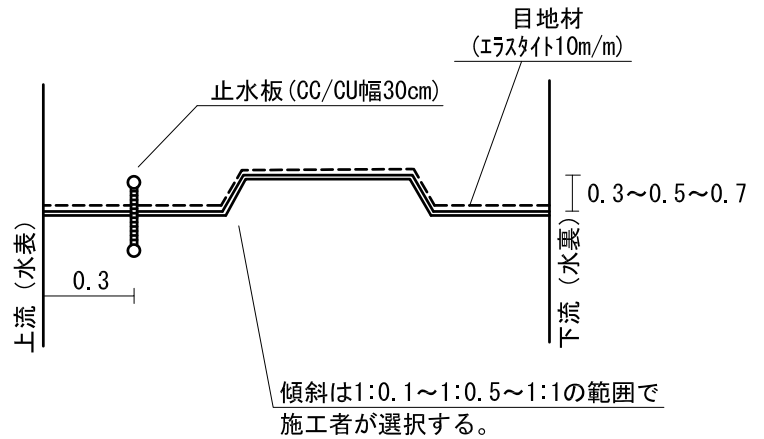
植生マット伏工		数量表		(100m2当たり)	
名称	規格	数量	単位	摘要	
植生マット	種子、肥料付き	120.00	m2	ロス20%含む	
アンカー	径9mm 長さ20cm	184.00	本		
止釘	かさ付 長さ15cm	10.55	kg	422本/100m 2.5kg/100本	

# 伸縮継目標準図

## タイプA



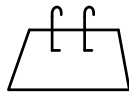
## 平面見取図



# 水平打継目断面標準図

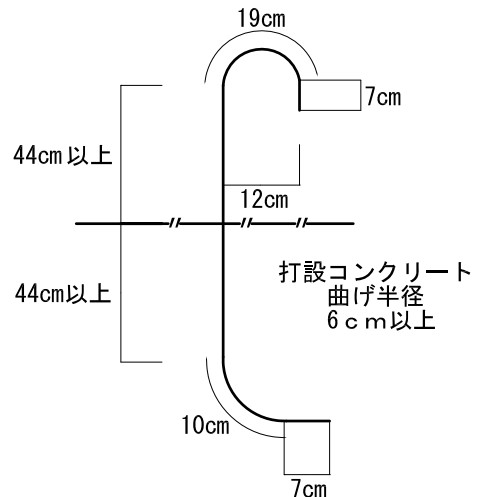
(注)

1. 水平打継目に異形鉄筋をさし筋とすときは1 m<sup>3</sup>当たり、径2.2mm、長さは1.4m本を標準とする。
2. 鉄筋の間隔は0.2m以上とし、断面にむらなく配置すること。



## 施工図

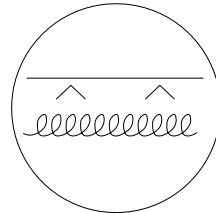
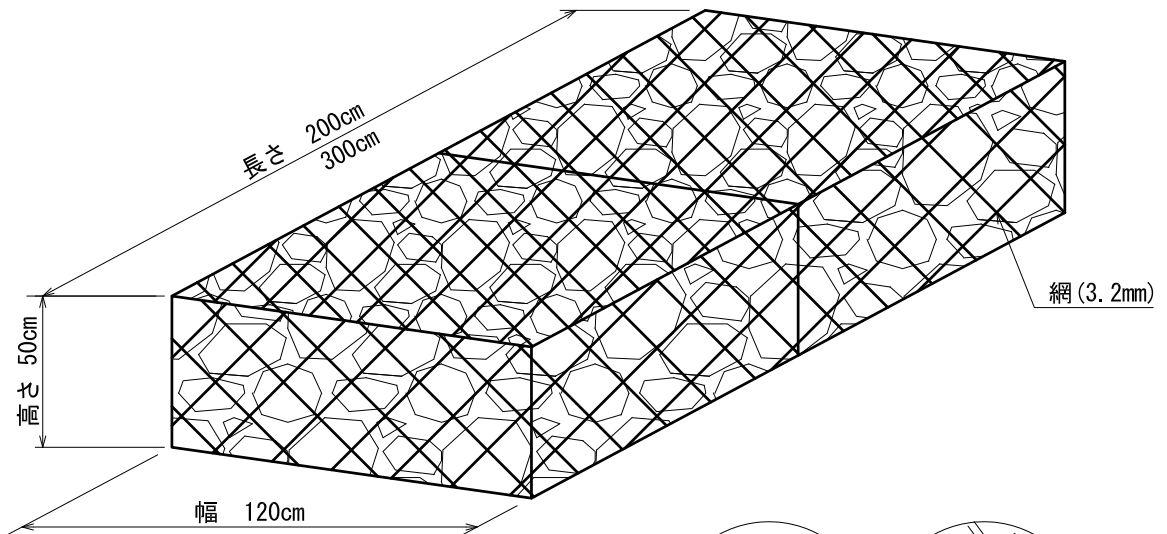
異形鉄筋径 2.2mm 1.40cm以上  
 定着長 4.4cm以上



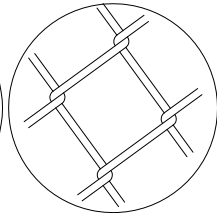


# ふとんかご標準図

S=1:25



閉じ線 (4.0mm)  
(コイル)



網目 13.0cm

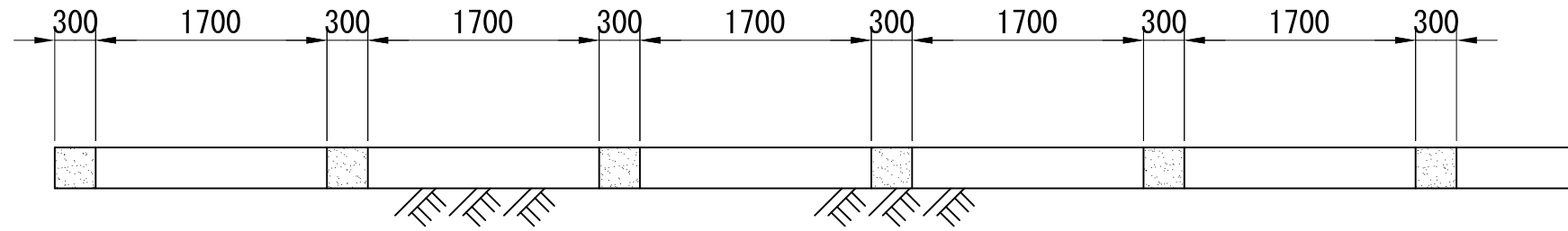
フトンカゴ		数量表		(1枚当たり)	
名称	規格	数量	単位	摘要	
フトンカゴ	50×120×200cm	1.00	枚	網目 13.0cm	
フトンカゴ	50×120×300cm	1.00	枚	網目 13.0cm	
中詰石	長さ 2.0m用	1.14	m <sup>3</sup>	空隙間 5% 10cm以上	
中詰石	長さ 3.0m用	1.71	m <sup>3</sup>	空隙間 5% 10cm以上	
木杭	長さ1.5m 末口径9cm	2.00	本	必要に応じて設置	

# 法枠工構造図(1)

□300-2000×2000

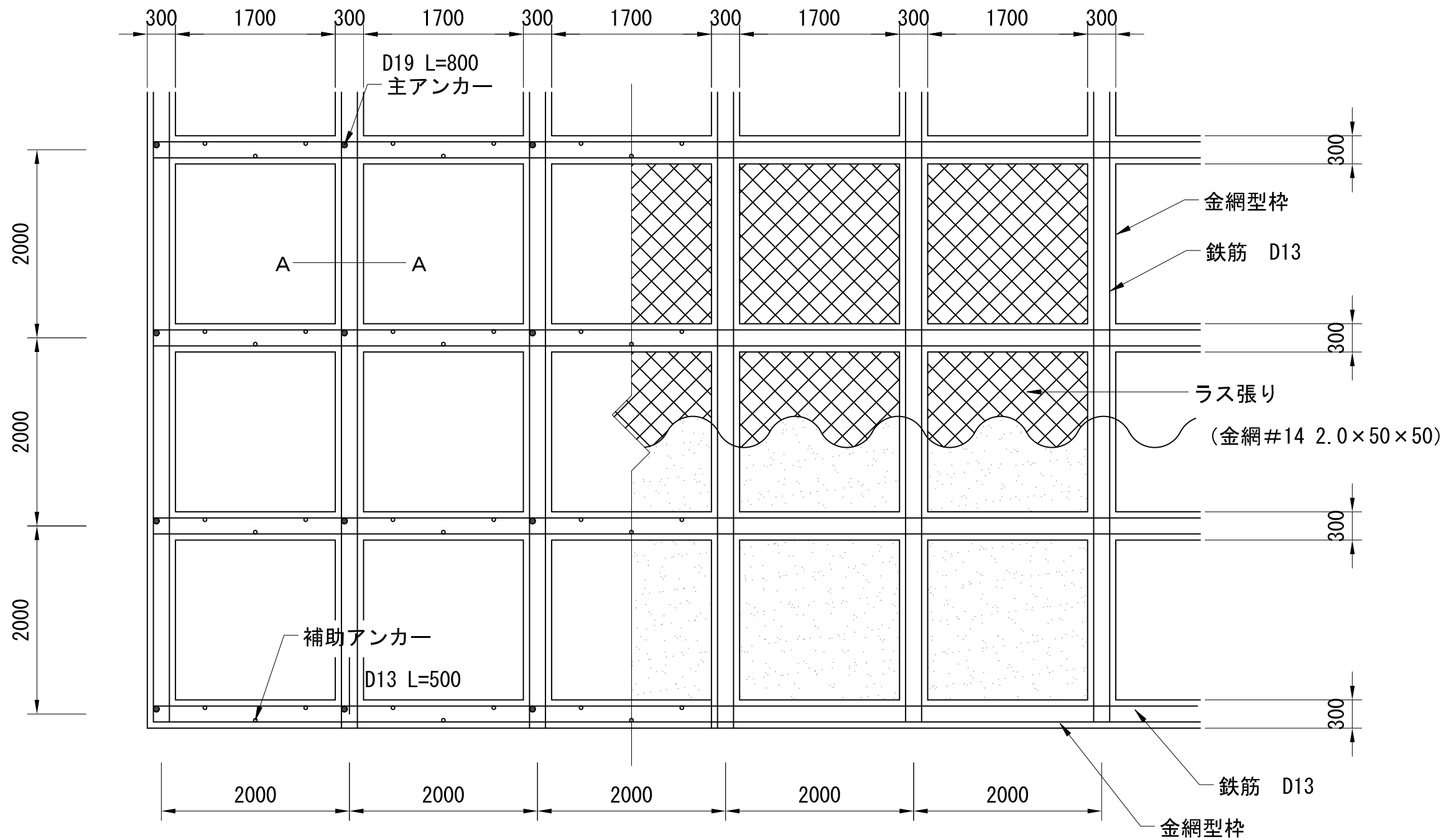
標準横断面図

S=1:50



標準展開図

S=1:50

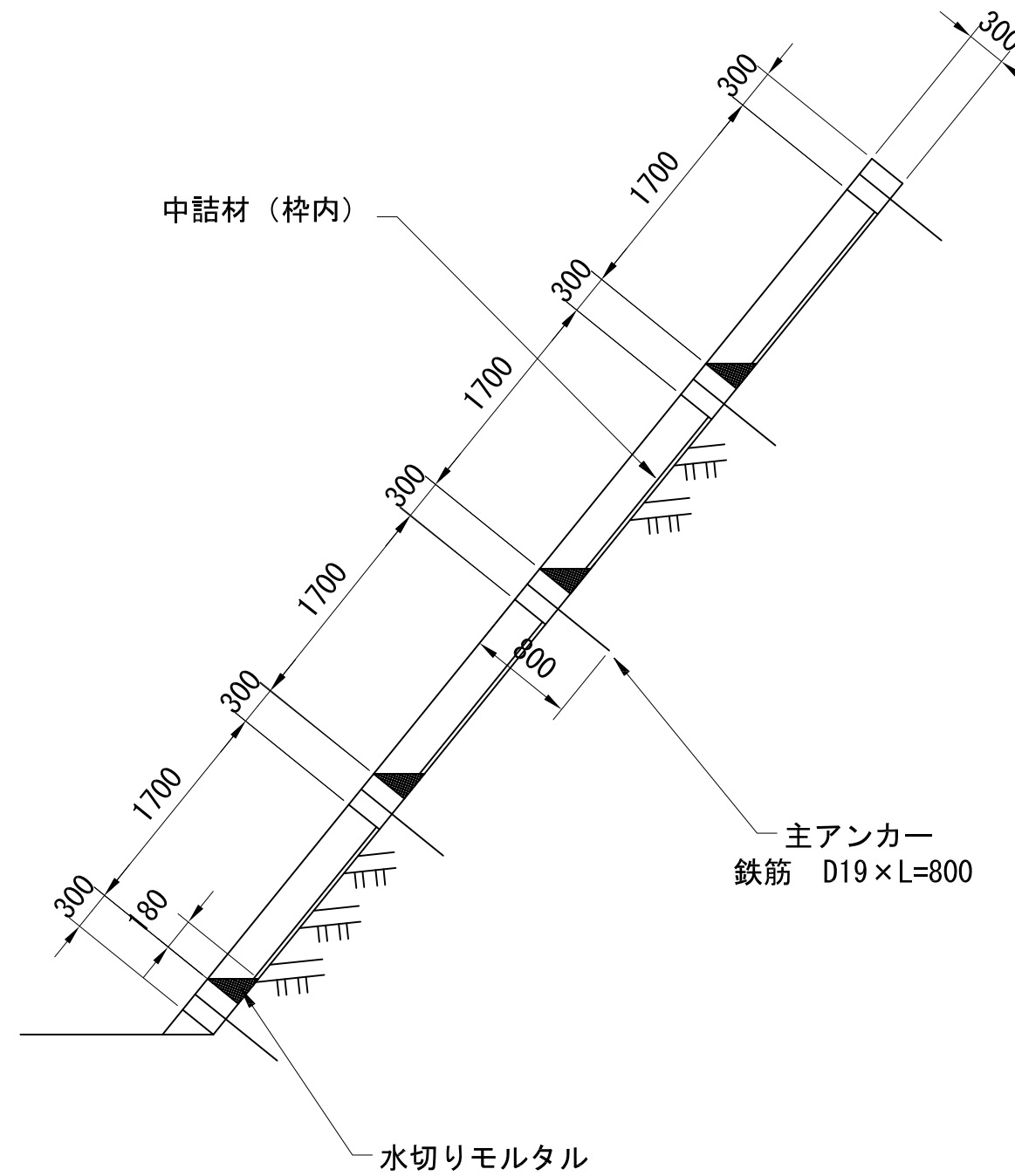


# 法枠工構造図(2)

□300-2000×2000

## 標準断面図

S=1:50

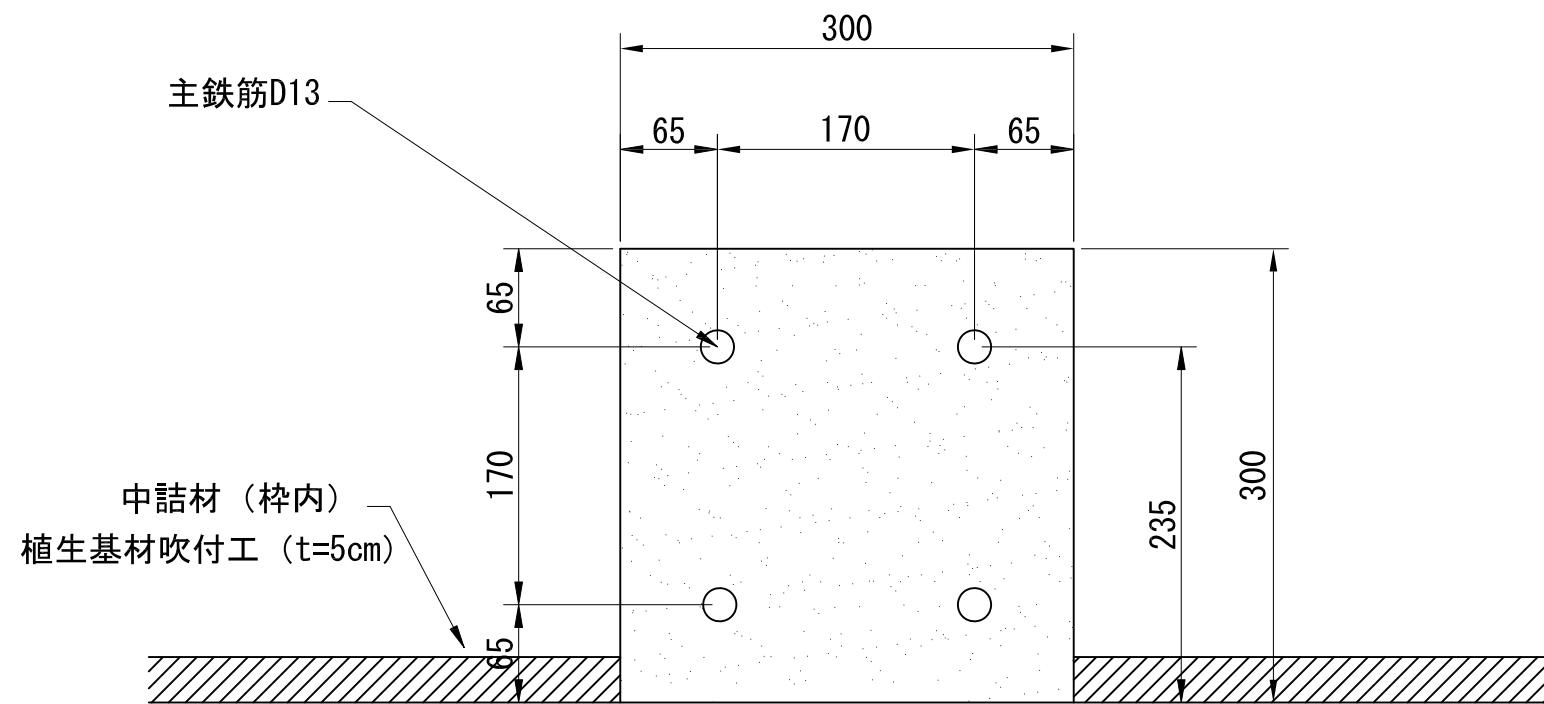


# 法枠工構造図(3)

□300-2000×2000

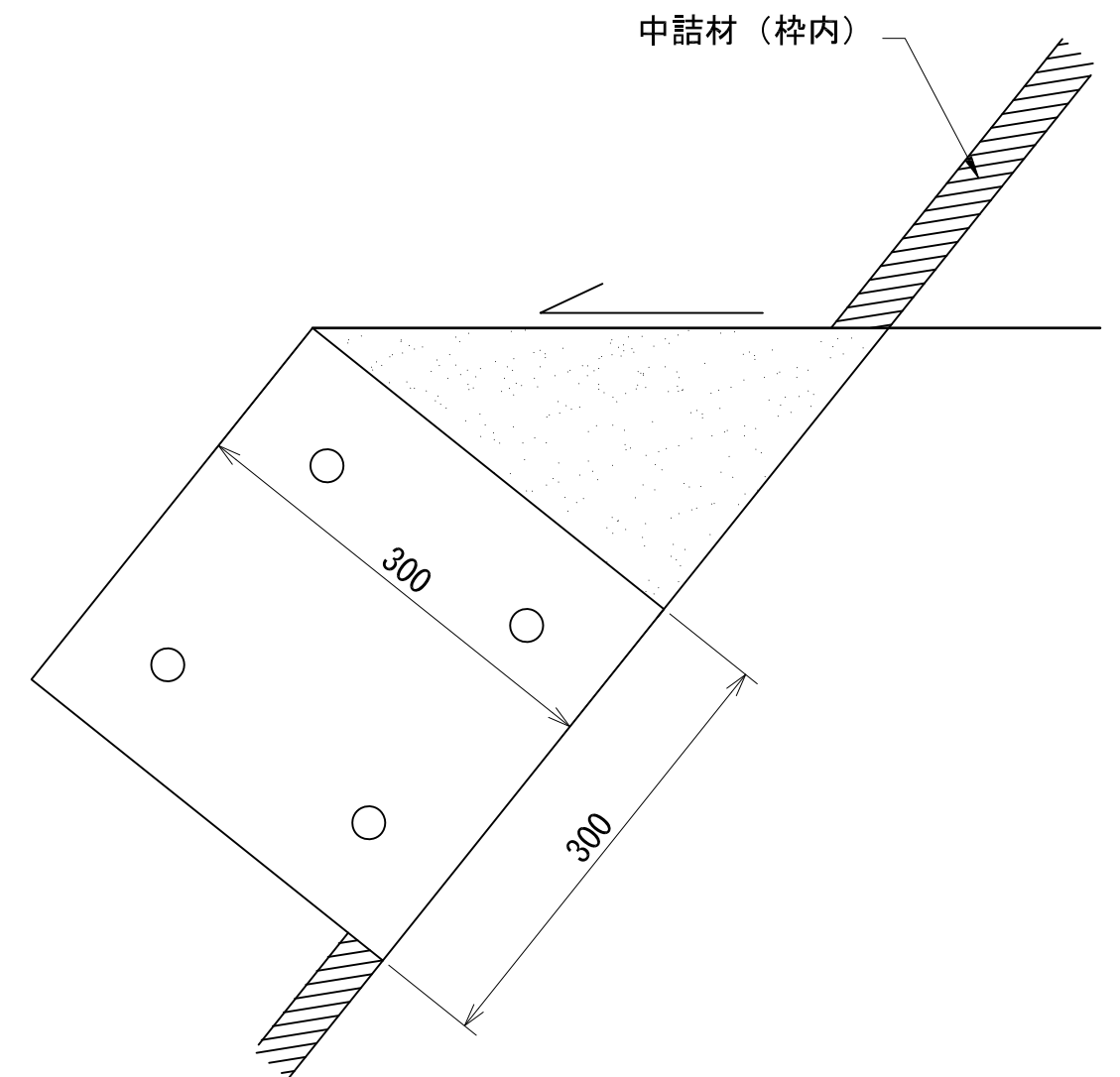
A-A断面

S=1:5



水切りコンクリート  
(水抜パイプを設けない場合)

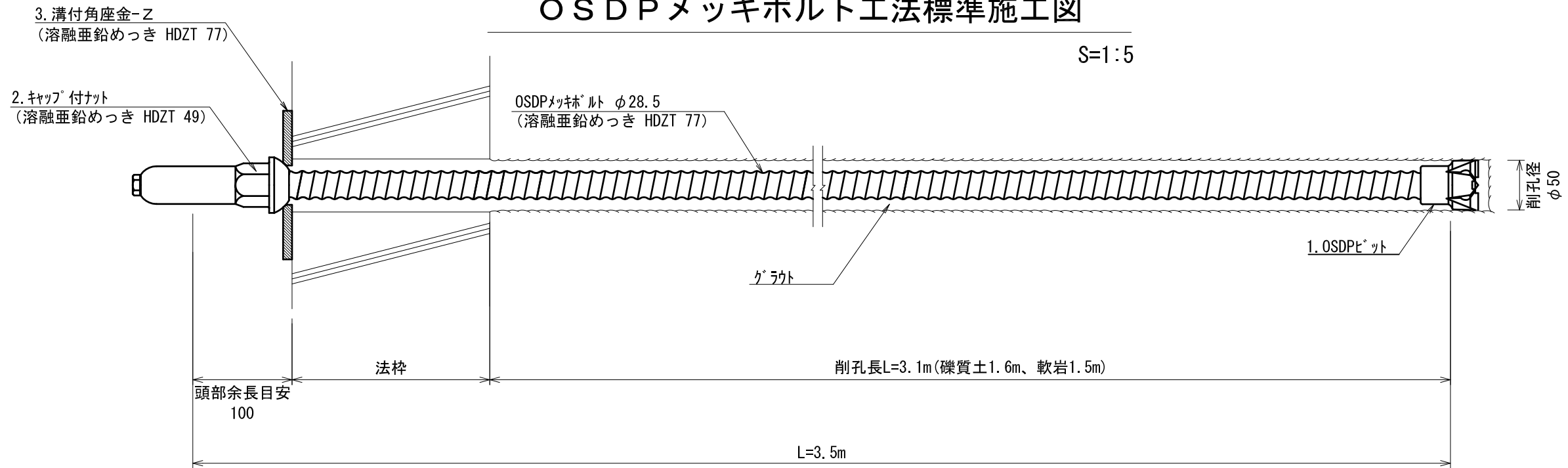
S=1:5



# 鉄筋挿入工構造図

## OSDPメッキボルト工法標準施工図

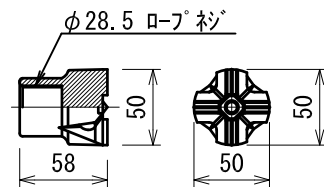
S=1:5



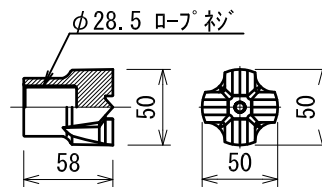
## OSDPメッキボルト部品図

S=1:5

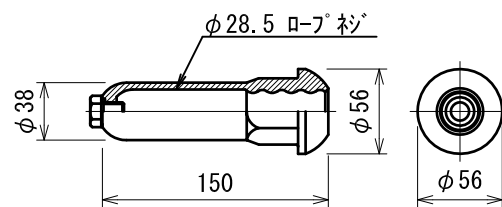
1-a. OSDPチップ付ビット φ50



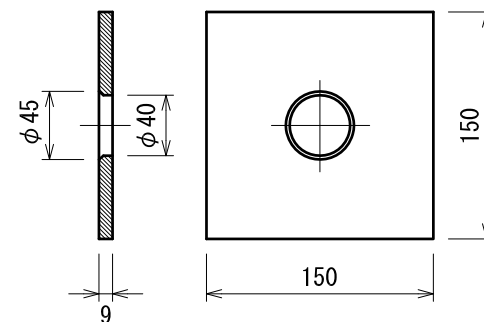
1-b. OSDP鉄ビット φ50



2. キャップ付ナット  
(溶融亜鉛めっき HDZT 49)



3. 溝付角座金-Z  
(溶融亜鉛めっき HDZT 77)



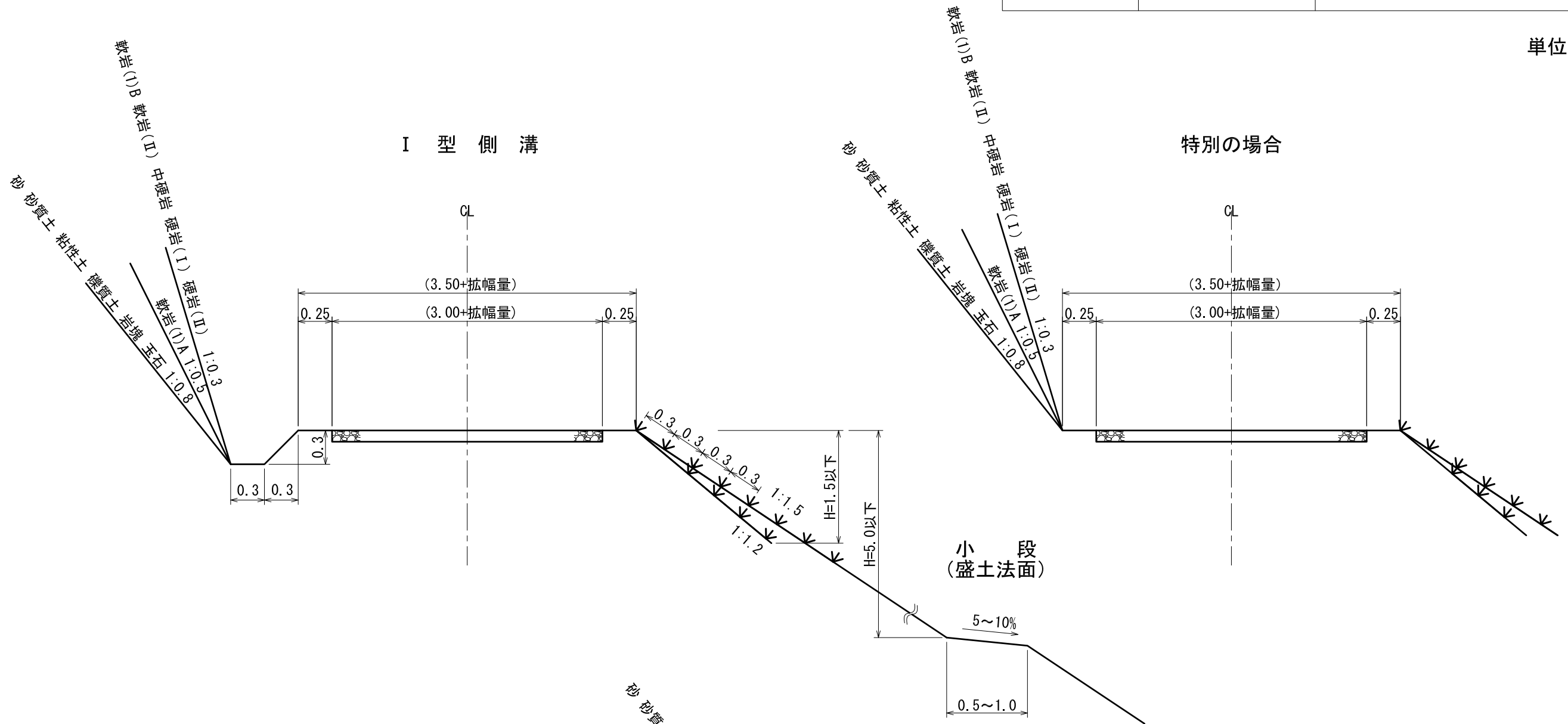
数量表

(1箇所当り)

種別	仕様	単位	数量	備考
OSDPメッキボルト	φ28.5	m	3.5	溶融亜鉛めっき HDZT 77
OSDPビット	φ50	組	1	
キャップ付ナット	φ28.5	個	1	溶融亜鉛めっき HDZT 49
溝付角座金-Z	150×150×9 (φ45-φ40)	枚	1	溶融亜鉛めっき HDZT 77

指定事項	砂利、栗石敷込	岩砕、碎石、栗石、切込( )
------	---------	----------------

単位 m



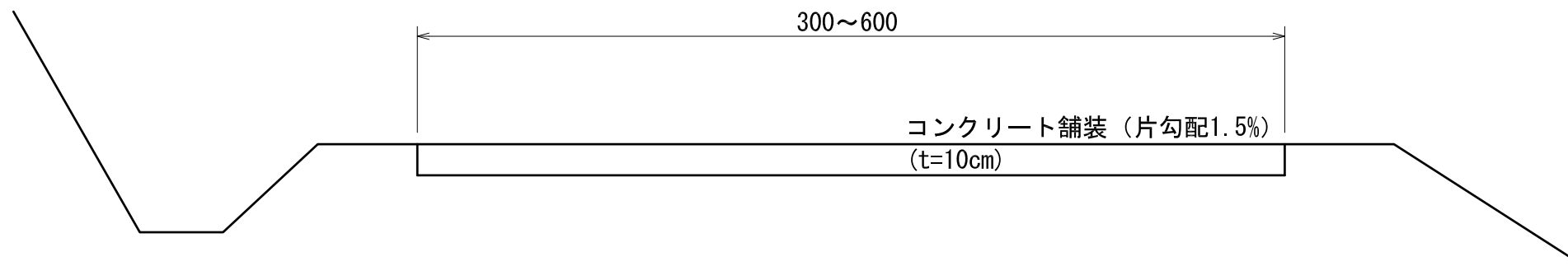
### 特記事項

- 特別の場合
- ① 緊結度の高い土砂及び既往の実績値等により切取法面勾配を6分とすることができる。
  - ② 軟岩(1)Aについては5分を標準とするが付近の実態、土質条件等により3分とすることができる。
  - ③ 開発行為の許可の対象から除かれる森林内の盛土法勾配については、盛土高10m程度以下は盛土材料等自然条件等により1割2分とすることができる。

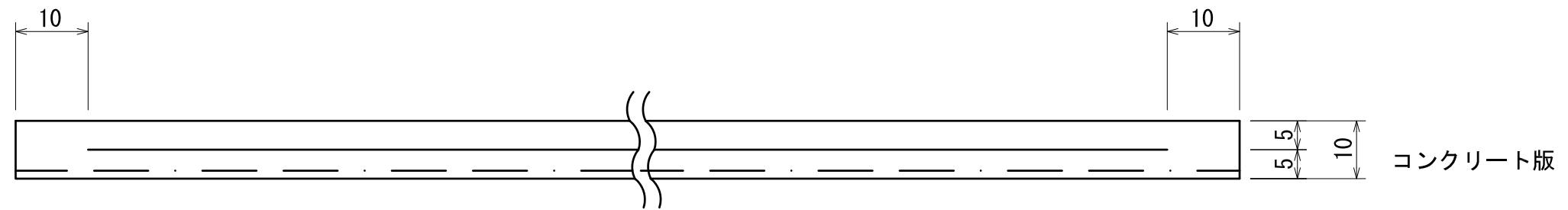
# 土工標準図

## コンクリート路面工

単位 cm



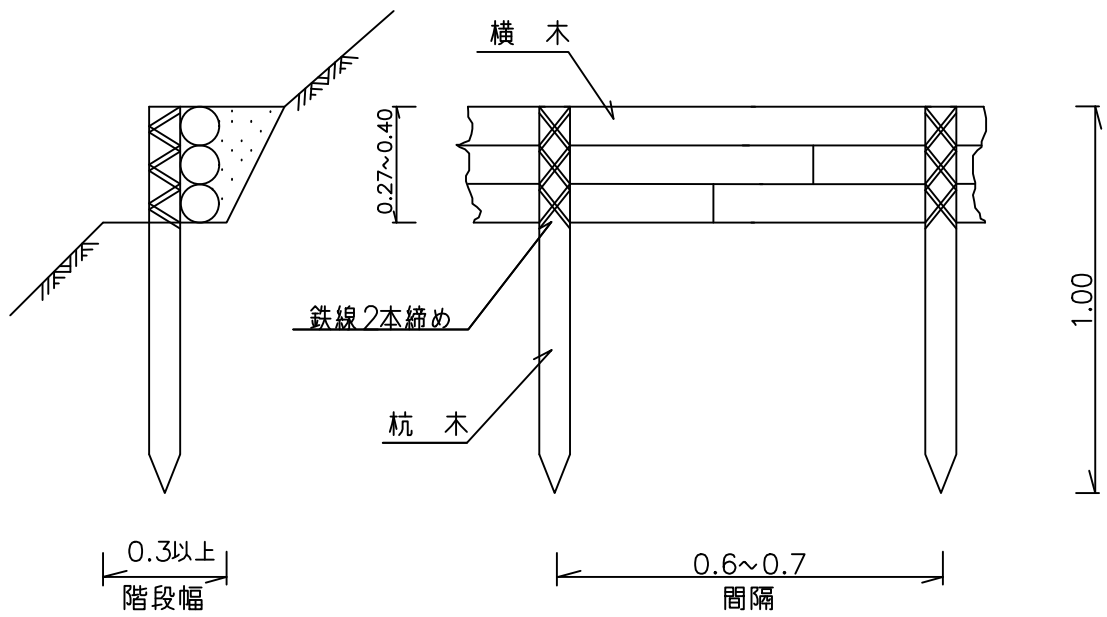
## コンクリート路面詳細図



溶接金網

路盤紙

## 丸太筋工標準図



丸太筋工 数量表		(10m当り)		
名称	規格	数量	単位	摘要
杭 木	長さ 1.0m 末口径 8cm	0.09 (15.00)	m <sup>3</sup> 本	スギ又はヒノキ 1本当たり0.006m <sup>3</sup>
横 木	長さ 2.0m 末口径 8cm	0.20 (15.00)	m <sup>3</sup> 本	スギ又はヒノキ 1本当たり0.013m <sup>3</sup>
鉄 線	＃12 なまし	2.14	kg	1箇所2.0m 13×3=39箇所
階段切付	幅 30cm	10.00	m	



# 5. 南方災害対策工事 《測量設計中》



- ◆ 主な工事内容
  - ・ 谷止工 1 基 (鋼製柵)

# 6. 興徳寺（ホ-4）災害対策工事 《測量設計中》



- ◆主な工事内容
- 山腹工
- 土留工（鋼製）ほか



### ◆主な工事内容

- ・ 溪間工 (コンクリート)
- ・ 流路工



### ◆主な工事内容

- ・ 溪間工 (コンクリート)
- ・ 流路工

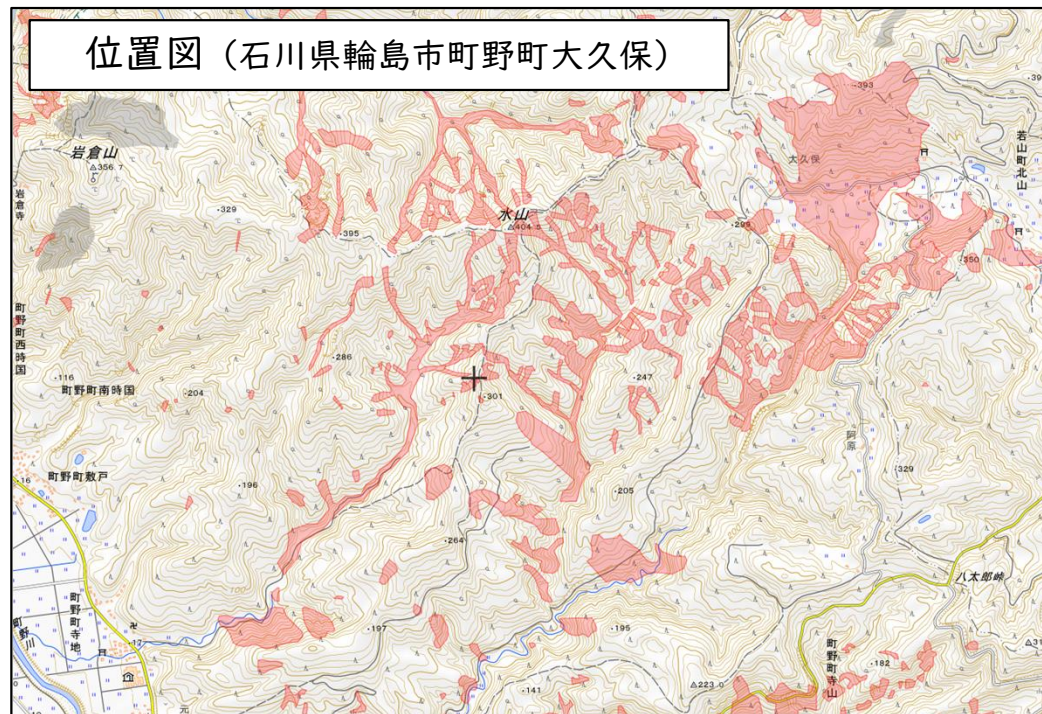
# 9. 鳳至災害対策工事 《測量設計中》



## ◆主な工事内容

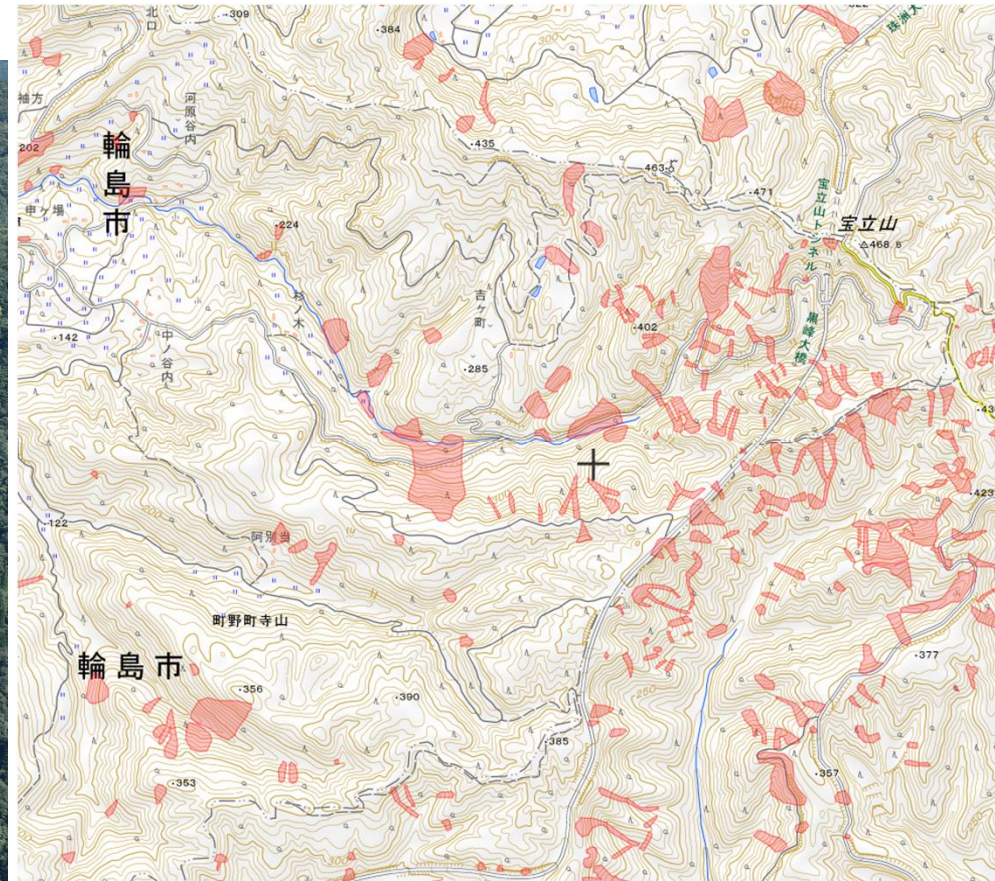
- ・山腹工
- 法枠工
- 土留工

# 10. 大久保山腹工事 《測量設計中》



- ◆主な工事内容
- ・山腹工
  - 航空実播工

# 1 1. 寺山南山腹工事 《測量設計中》



- ◆ 主な工事内容
- ・ 山腹工
- 航空実播工

# 12. 興徳寺治山工事 《測量設計中》



- ◆主な工事内容
- ・ 溪間工 (コンクリート)
  - ・ 山腹工